

PAR64 64739/4 MFL

PAR64 | Lampade alogene con riflettore parabolico PAR64, con attacco a puntali



Aree applicative

- Events
- Performances
- Stage productions

Vantaggi prodotto

- Easy lamp replacement
- Flexible operating position

Caratteristiche prodotto

- The parabolic glass reflector and the front lens are fused together
- High luminous intensity
- Available in different beam angles to ensure high flexibility



Scheda prodotto

Dati tecnici

Dati elettrici

Tensione nominale	240 V
-------------------	-------

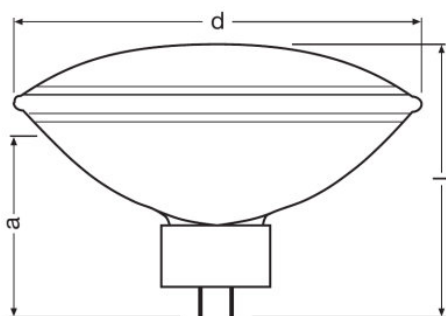
Dati fotometrici

Temperatura di colore	3200 K
Intensità luminosa	125000 cd

Dati illuminotecnici

Beam spot height	43 m
------------------	------

Dimensioni e peso



Altezza centro luminoso (LCL)	102,0 mm
Peso prodotto	925,00 g
Lunghezza	152,4 mm
Diametro	204,0 mm

Durata

Durata	300 h
--------	-------

Dati di prodotto aggiuntivi

Attacco (denominazione da norma)	GX16d
----------------------------------	-------

Caratteristiche

Posizione di funzionamento	Other ¹⁾
----------------------------	---------------------

¹⁾ Non inclinare perpendicolarmente al filamento

Classificazioni specifiche del paese

Scheda prodotto

Codice ANSI	Other
-------------	-------

Environmental information

Information according Art. 33 of EU Regulation (EC) 1907/2006 (REACH)	
Date of Declaration	17-04-2023
Primary Article Identifier	4008321905826 4008321130143 4008321644107 4062172359252
Declaration No. in SCIP database	In work

Scheda prodotto

Informazione sulla sicurezza

Per evitare lesioni personali o danni alla proprietà, far funzionare le lampade alogene solo in apparecchi di illuminazione adatti dotati di meccanismi idonei (pannello di copertura, ecc.). Per assicurare che, in caso di scoppio della lampada, non fuoriescano pezzi o frammenti e che durante il funzionamento non fuoriescano radiazioni ultraviolette. A causa del calore prodotto, possono essere usati solo porta lampada resistenti al calore. E' sconsigliato il funzionamento in prossimità di persone o materiali infiammabili, sensibili al calore o soggetti ad essiccazione. Informazioni dettagliate sono disponibili su richiesta.

Dati logistici

Codice prodotto	Descrizione del prodotto	Unità di imballo (Pezzi/unità)	Dimensioni (lunghezza x profondità x altezza)	Volume	Peso lordo
4062172359252	PAR64 64739/4 MFL	Astuccio 1	179 mm x 179 mm x 204 mm	6.54 dm ³	1069.00 g
4062172359269	PAR64 64739/4 MFL	Cartone di spedizione 6	594 mm x 411 mm x 265 mm	64.70 dm ³	7454.00 g

1) codice prodotto indicato descrive la minore quantità che può essere ordinata. Una unità di spedizione può contenere uno o più di un singolo prodotto. Quando si inserisce un ordine, per la quantità inserire una o più unità di spedizione.

Clausola

Con riserva di modifiche senza preavviso. Salvo errori o omissioni. Assicurarsi sempre di utilizzare la versione più recente.