

# TRUE BLUE T1 1000W



## Codice

## Descrizione

L3.39610.B	manuale, blu/argento
L3.39615.B	manuale, nero
L3.39610.I	pole operated tv, blu/argento
L3.39610.D	manuale, blu/argento con presa Schuko
L3.79615.D	manuale, nero con presa Schuko

**Tutti i prodotti sono forniti con paraluca a 4 alette e portagelatina**

## Accessori

L2.39670.0	Paraluca a 4 alette, nere, orientabili, 197mm
L2.39700.0	Paraluca a 8 alette, nere, orientabili, 197mm
L2.79690.0	Portagelatina 197 mm
L2.79680.0	Snoot variabile
L2.88013.0	Set di 4 diffusori (senza custodia)
L2.88913.1	Custodia per diffusore
L2.76977.0	Kit stativo

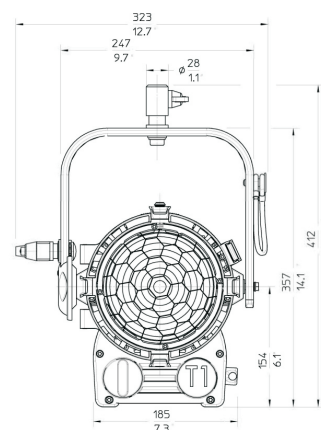


## Lampade

88538 GE	1000W 240V G22 FKJ CP40(CP/71) 3200°K 250 ore
6995Z PHILIPS	1000W 230V G22 FKJ CP/71 3200°K 240 ore

## Specifiche

<b>Peso</b>	5.5Kg manuale, 7.5 Kg P.O.
<b>Cavo</b>	3m con interruttore di linea manuale, 1.5m a P.O.
<b>Diametro lenti</b>	150 mm (5.9")
<b>Riflettore</b>	in alluminio, sferico con alta purezza speculare
<b>Portalampada</b>	G22
<b>Montaggio</b>	Combinato (16mm recipiente (5/8")/28mm (1 1/8") perno) sulla versione manuale, 28mm (1 1/8) perno nella versione P.O.
<b>Dimensioni</b>	390x390x360 mm
<b>Classe di protez.</b>	IP 23
<b>Certificazioni</b>	NRTL-US-C, CE, TUV GC, CB



## Dati fotometrici con lampada CP/71

Distanza (m):	4	6	8
<b>Stretto: 10°</b>	133450 cd		
<b>Uscita (lux)</b>	8341	3707	2085
<b>Diametro (m)</b>	0.7	1.0	1.4
<b>Medio: 30°</b>	38700 cd		
<b>Uscita (lux)</b>	2419	1075	605
<b>Diametro (m)</b>	2.1	3.2	4.3
<b>Largo: 54°</b>	20275 cd		
<b>Uscita (lux)</b>	1267	563	317
<b>Diametro (m)</b>	4.1	6.1	8.2

