

Informazioni prodotto Product information

220 Tensione di rete 220~240Vac
220~240Vac main voltage

120° Angolo del fascio luminoso
Beam angle

+ Dimmerabile
Dimmable

+ Modulo LED da incorporare
Built-in lighting module

+ Solo per applicazioni esterne
Only for outdoor applications

10 Ordine minimo
Minimum order

Scheda LED 220~240Vac / 220~240Vac LED board

Ø 46 mm

CL148_8_AG



Nell'immagine è rappresentata la scheda assemblata con cover e cavi, a sinistra con uscita laterale, a destra con uscita posteriore
The picture shows the LED board assembled with cover and cables, to the left with side exit, on the right with back exit

Descrizione / Description

Scheda LED a tensione di rete, 220~240Vac
Potenza max 8W
Flusso luminoso max 880 lm
Dimmerabile con dimmer a Controllo di fase (Leading Edge) o Taglio di fase (Trailing Edge)
Predisposta per cover di protezione in PC e uscita cavi posteriore o laterale
Filtro di rete integrato
Non auto dissipata
Per apparecchi in classe di protezione I, la messa a terra è obbligatoria per rispettare gli standard di sicurezza

*AC LED board, 220~240Vac
Max power 8W
Max lumen 880 lm
Dimmable by Trailing or Leading Edge Dimmers
Suitable for PC protection cover and back or side cable exit
Integrated line filter
Not self dissipated
For luminaires of protection class I, grounding is mandatory to comply with safety standard*

Varianti e accessori / Versions & accessories

Da definire in fase d'ordine / To be chosen when ordering

Cover PC trasparente
PC transparent cover



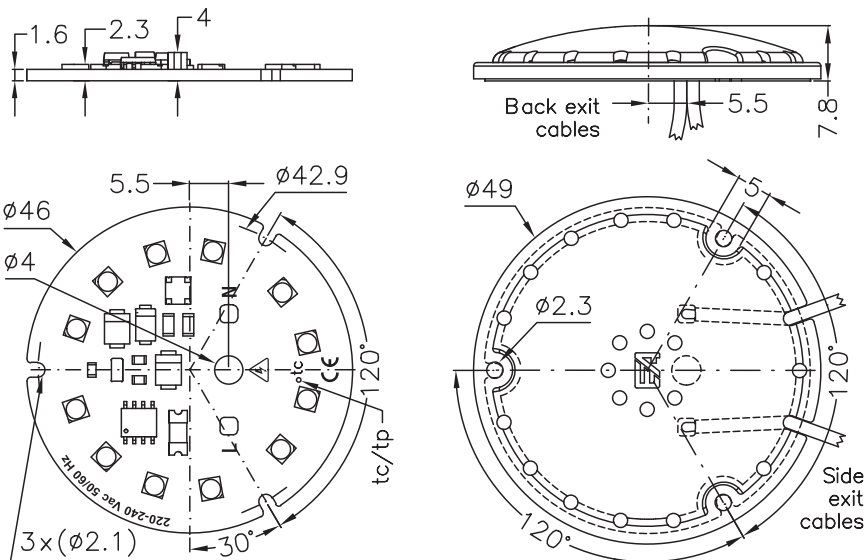
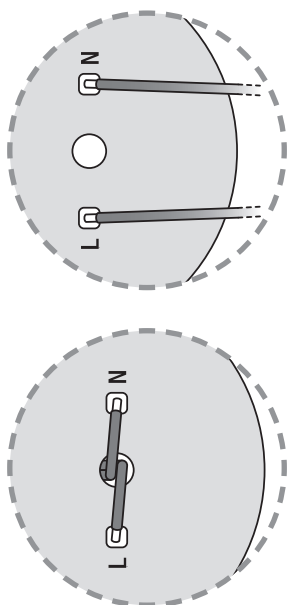
Cavo, tipo e lunghezza
Cable, type and length



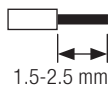
Pad termico biadesivo
Biadhesive thermal pad



Cablaggio / Wiring



Conduttore rigido - Solid conductor
Conduttore flessibile - Stranded conductor
0.25~0.75mm² / AWG24~AWG18



Nel disegno tecnico a sinistra è rappresentata la scheda senza accessori, a destra assemblata con cover e cavi
The technical drawing shows to the left the LED board without accessories, on the right with cover and cables assembled

Dimensioni / Dimensions

Ø 46 mm - h 4 mm (con/with cover Ø 49 mm - h 7.8 mm)

Tolleranze / Tolerances

Dimensionali / Dimensional: ±0.15mm
Spessore PCB / PCB thickness: ±10%
Ø fori / hole Ø: ±0.1mm

Fissaggio / Fixing

Fori per fissaggio con viti e/o pad termico biadesivo (opzionale)
Holes for screw fixing and/or biadhesive thermal pad (optional)

PCB

IMS 1.6 mm

Tipo LED / LED type

SEOUL® 3030

Numero LED / LED q.ty

12

Schede LED - LED boards

Informazioni tecniche Technical information

Scheda LED 220~240Vac / 220~240Vac LED board

CL148_8_AG

Angolo del fascio luminoso / <i>Beam angle</i>	120°
RA/CRI	Standard CRI>80, su richiesta / <i>upon request</i> CRI>90
CCT	2700K, 3000K, 4000K, 5000K
Step MacAdam (SDCM)	3
R9	CRI 80 ≥ 0 CRI 90 ≥ 50
Effetto stroboscopico / <i>Stroboscopic effect</i> SVM	3.8
Sfarfallio / <i>Flicker</i> P _{stLM}	0.1
Fattore di sfasamento / <i>Displacement factor</i>	1.00
Fattore di sopravvivenza / <i>Survival factor</i>	1
Fattore mantenimento flusso luminoso <i>Luminous flux maintenance factor</i>	@ 9000h / t _c 85°C = 0.96 EPREL: @ 3000h / t _c 85°C = 0.96
Tensione max di lavoro degli isolamenti <i>Max working voltage of the insulations</i>	Per apparecchi in classe I (isolamento di base) Per l'integrazione del modulo rispettare le norme specifiche per gli apparecchi di illuminazione <i>For class I luminaires (basic insulation)</i> <i>For built-in of the module, comply with the specific rules for lighting fixtures</i>
Temperatura d'esercizio / <i>Working temperature</i>	T _{max} : +85°C Da verificare sull'applicazione finale misurata sul t _c / t _p sulla scheda <i>To be tested on final application measured at LED board t_c / t_p</i>
Temperatura ambiente / <i>Ambient temperature</i>	t _a : -20°C ~ +40°C
Dissipazione / <i>Dissipation</i>	Non auto dissipata Al fine di una corretta dissipazione la scheda deve essere fissata su una struttura in alluminio <i>Not self dissipated</i> <i>In order to obtain correct dissipation, fix the LED board to an aluminium support</i>
Dimmerazione / <i>Dimming</i>	Il modulo è dimmerabile con dimmer a Controllo di fase (Leading Edge) o Taglio di fase (Trailing Edge). La dimmerazione verso valori minimi di tensione può causare l'accensione o lo spegnimento contemporaneo di gruppi di LED. La compatibilità con il dimmer deve essere verificata prima dell'installazione. Rispettare il carico minimo e massimo di dimmerazione. <i>The module is dimmable with Phase Control (Leading Edge) or Phase Cutting (Trailing Edge) dimmers.</i> <i>Dimming towards minimum voltage values can cause simultaneous switching on or off of groups of LEDs.</i> <i>Compatibility with the dimmer must be checked before installation.</i> Respect the minimum and maximum dimming loads. Esempio di dimmer compatibili / <i>Example of compatible dimmers:</i> - bticino serie / <i>series</i> N4410N - Finder serie / <i>series</i> 15.91

Schede LED - LED boards

Valori ottici ed elettrici
Optical and electrical values

(@25°C)

Scheda LED 220~240Vac / 220~240Vac LED board

CL148_8_AG

Vac Input (V)	Dimmerabile Dimmable	Power Typ (W)
220~240 50/60Hz	TRIAC/IGBT	8

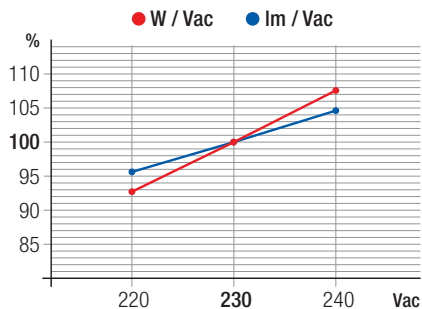
Senza cover
Without cover

CCT (CRI>80)	Power Typ (W)	Lumen Typ (lm)	Energy efficiency
2700K	8	880	E
3000K			
4000K			
5000K			

Con cover trasparente
With transparent cover

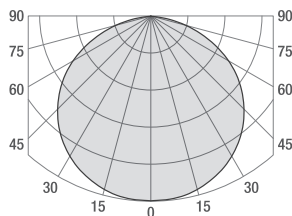
2700K	8	808	F
3000K			
4000K			
5000K			

Tolleranza valori / Values tolerances: ±10%

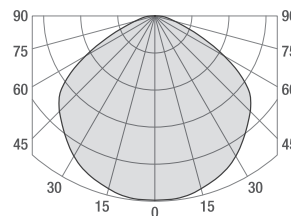


Curva tipica di distribuzione della luce / Luminous intensity distribution

Senza cover
Without cover



Con cover trasparente
With transparent cover



Schede LED - LED boards

Composizione codice ordine standard
Standard order code composition

Scheda LED 220~240Vac / 220~240Vac LED board

CL148_8_AG

CL148 | XXXXX | 8 | XXX | AG | YYYYY

① | ② | ① | ③ | ① | ④

Codice fisso / Fixed code	①
	CL148_8_AG

CCT (CRI>80) + SDCM	②
2700K	27803
3000K	30803
4000K	40803
5000K	50803

Disponibili a richiesta temperature colore diverse
Different color temperatures available on request

Varianti standard Standard variants	No pad		Pad termico biadesivo applicato Biadhesive thermal pad applied	
	NO Cover	Cover assemblata Assembled cover	NO Cover	Cover assemblata Assembled cover
Senza cavi Without cables	XXX	/	XKX	/
Cavi laterali Side cables	XIX	TCX	XPX	TQX
Cavi uscita posteriore Back exit cables	XLX	TAX	XAA	TAD

Varianti cavo / Cable variants ④

Varianti standard (③) e varianti cavo (④) da definire in fase d'ordine
Standard variants (③) and cable variants (④) to be chosen when ordering

Note / Notes

Le schede LED contengono componenti che sono sensibili alle scariche elettrostatiche e possono essere maneggiati solo utilizzando le adeguate protezioni. Durante le fasi di lavorazione è necessario prestare la massima attenzione a non danneggiare le schede e/o apportare modifiche alle stesse ed evitare di collegarle sotto tensione.
In base al dimmer utilizzato può variare il range di dimmerazione. A bassi valori di dimmerazione potrebbe verificarsi un aumento del flicker e causare lo spegnimento di alcuni gruppi di LED.

LED boards contain components sensitive to electrostatic discharges and should be handled only using adequate protection. During assembly steps, be careful not to damage LED boards and/or not to modify them. Avoid connecting the LED boards while they are powered.

Depending on the dimmer used, the dimming range may change. At low dimming values, flicker increase, and some groups of LEDs switch off.

Riferimenti normativi / Normative requirements

EN 62031 / EN 62471 / IEC TR 62778 / EN 55015 / EN 61547

Note legali / Legal notes

Le informazioni contenute all'interno del presente documento devono intendersi come generali sulle caratteristiche e sull'utilizzo del prodotto. Essendo il prodotto LED in continua evoluzione, i dati riportati potranno subire variazioni senza obbligo alcuno di comunicazione o preavviso da parte di EA srl. EA srl non è responsabile per danni a cose o persone conseguenti ad un utilizzo improprio del prodotto o comunque ad una errata installazione dello stesso. I "diritti di proprietà intellettuale" (logo, disegni tecnici e/o foto, software e/o firmware) sono di esclusiva proprietà di EA srl.

The information contained in this document should be considered as general information on the characteristics and use of the product. Since LED products are continuously evolving, the above values are subject to change without any obligation of communication or notice from EA srl. EA srl will not be liable for any damage to property or people resulting from improper use of the products or from faulty installation of the latter. Intellectual property rights (logo, technical drawings and /or photos, software and/or firmware) are the exclusive property of EA srl.