

**CE MINI PONY F DMX 3000°K**

Cod. 9801036605

Spot maneggevole dalle dimensioni compatte, con sorgente a LED da 50 W con lente Fresnel o PC, regolazione manuale dello zoom, comandato da segnale DMX (DALI a richiesta), completo di telaio porta gelatina.

Segnali di controllo DMX512, DALI (OPTIONAL), WIRELESS DMX (OPTIONAL). Funzioni stand-alone con controllo locale dell'intensità. Frequenza PWM regolabile da 300Hz a 4Khz. Risoluzioni del dimmer a 8 bit, conversione software 8-11 bit, 16 bit. Presa USB per aggiornamento software.

DATI ELETTRICI

Alimentazione	100-240Vac 50/60Hz
Assorbimento massimo	0.22 A
Potenza massima	50 W
Connessione segnale DMX	XRL5 POLI A PANNELLO + RJ 45
Connessione di alimentazione	CAVO 1m 3x1,5mm SILICONE

DATI OTTICI

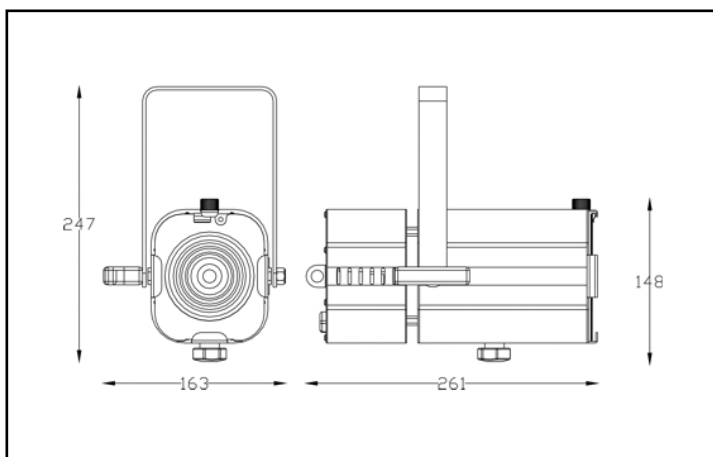
Numero e tipo led	1 COB BRIDGELUX
Temperatura colore	3000 °K
Indice Resa Cromatica CRI min.	90
Ottica	13° - 88°

DATI MECCANICI

Verniciatura	NERO POLVERE EPOSSIDICA
Peso netto	1.7 Kg
Sistema di raffreddamento	VENTILAZIONE ASSISTITA TRAMITE CONTROLLO VELOCITÀ
Rumorosità max	0 - 16 db
Corpo	ESTRUSO IN ALLUMINIO-LAMIERA ACCIAIO
Grado di protezione	IP20

DATI FUNZIONALI

Posizione di funzionamento	+/-90°
Massima temperatura ambiente	35 °C
Protezione termica	ELETTRONICA
Risoluzione colori e dimmer	8-16 BIT
Funzione stand-alone	DIMMER
Segnale di controllo	DMX 512, DALI (OPTIONAL), WIRELESS DMX (OPTIONAL).

**PHOTOMETRIC DATA at minimum zoom - allo zoom minimo**

For 50% of maximum illumination - Fino al 50% dell'illuminamento max

Dist. m	2	3	4	5	6	7	8	9
Lux	5175	2300	1294	828	575	422	323	256
Diam. m	0,5	0,8	1,1	1,4	1,6	1,9	2,2	2,5

For 10% of maximum illumination - Fino al 10% dell'illuminamento max

Dist. m	2	3	4	5	6	7	8	9
Lux	5175	2300	1294	828	575	422	323	256
Diam. m	0,9	1,3	1,7	2,1	2,6	3,0	3,4	3,8

PHOTOMETRIC DATA at maximum zoom - allo zoom massimo

For 50% of maximum illumination - Fino al 50% dell'illuminamento max

Dist. m	2	3	4	5	6	7	8	9
Lux	808	359	202	129	90	66	50	40
Diam. m	2,6	3,9	5,2	6,5	7,8	9,1	10,4	11,7

For 10% of maximum illumination - Fino al 10% dell'illuminamento max

Dist. m	2	3	4	5	6	7	8	9
Lux	808	359	202	129	90	66	50	40
Diam. m	3,5	5,3	7,0	8,8	10,5	12,3	14,0	15,8