

HF-Matchbox Blue

HF-M BLUE 109 LH TL/PL-S 230-240V

HF-Matchbox Blue è un reattore ad alta frequenza conveniente, affidabile, compatto, leggero per l'utilizzo con potenze di sistema inferiori ai 25 W in combinazione con lampade TL mini, TL-D, TL5 e TL5c, PL-T/C, and PL-L/S. La gamma HF-M Blue è contraddistinta da un design robusto, è conforme a tutti gli standard internazionali pertinenti in materia di sicurezza e prestazioni e possiede un indice di efficienza energetica (CELMA EEI) di A2.

Dati del prodotto

Informazioni generali	
Tipo di lampada	TL/PL-S
Numero di lampade	1 pezzo/unità
Numero di prodotti sotto interruttore magnetotermico (16A tipo B) (Nom)	159
Riavvio automatico	Yes
Funzionamento e parte elettrica	
Tensione in ingresso	230 to 240 V
Frequenza di ingresso	Da 50 a 60 Hz
Fattore di potenza 100% del carico (Nom)	0,64
Tempo di accensione (Max)	0,5 s
Tensione di rete performance (CA)	-8%~+6%
Sicurezza tensione di rete (CA)	-10%~+10%
Perdite di potenza (Nom)	1,7 W
Efficienza a carico max [%]	80,76 %
Cablaggio	
Tipo di connettore terminali in ingresso	Insert
Terminali ingresso colore	Blue
Terminali in uscita colore	Grey

Tipo di connettore terminali di uscita	Insert
Lunghezza cavo da dispositivo a lampada	1,50 m
Lunghezza cavi cablaggio a caldo	0,30 m
Lunghezza sguainatura	8,0-9,0 mm
Sezione trasversale terminale di ingresso	0,50-1,50 mm ²
Sezione trasversale terminale di uscita	0,50-1,50 mm ²

Caratteristiche del sistema	
Potenza specificata reattore-lampada	9 W
Potenza sistema su PL-S	9,5 W
Potenza della lampada specificata con PL-S	9 W
Perdita di potenza con PL-S	1,7 W
Potenza della lampada con PL-S	7,8 W
Potenza della lampada con TL	8,2 W
Potenza della lampada specificata con TL	9 W
Potenza sistema con TL	10,1 W
Perdita di potenza con TL	1,9 W

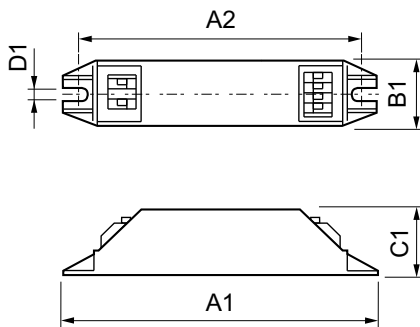
Temperatura	
Temp. ambiente (Max)	40 °C
Temp. ambiente (Min)	-10 °C

HF-Matchbox Blue

Temp. massima involucro (Max)	75 °C
Meccanica e corpo	
Corpo	LH
Funzionamento di emergenza	
Tensione batteria per accensione lampada	194-254 V
Approvazione e applicazione	
Classificazione IP	IP 20 [Ingress Protection 20]
Marchi di approvazione	Marchio F Marchio CE Certificato VDE Certificato CB

Dati del prodotto	
Codice prodotto completo	871150053680830
Nome prodotto ordine	HF-M BLUE 109 LH TL/PL-S 230-240V
EAN/UPC - Prodotto	8711500536808
Codice d'ordine	53680830
Codice locale	HFM109L
Numeratore SAP - Quantità per confezione	1
Numeratore - Confezioni per scatola esterna	50
Materiale SAP	913700421366
Peso netto SAP (Pezzo)	0,036 kg

Disegno tecnico



HF-M BLUE 109 LH TL/PL-S 230-240V

Product

HF-M BLUE 109 LH TL/PL-S 230-240V

