



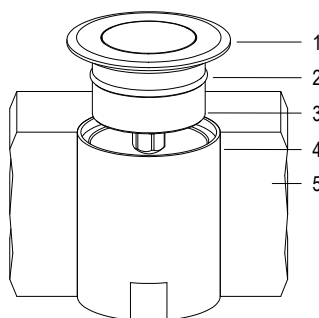
Cod.	Colore LED	Flusso Luminoso	Apertura Fascio
FARO CON CASSAFORMA e 1m di CAVO			
6806563193	5000K	2361 lumen	95°
6806563164	4000K	2249 lumen	95°
6806563190	3000K	2082 lumen	95°
6806393193	5000K	2109 lumen	30°
6806393164	4000K	2008 lumen	30°
6806393190	3000K	1860 lumen	30°

FIX **2** **IP68**
FILI

POINT20

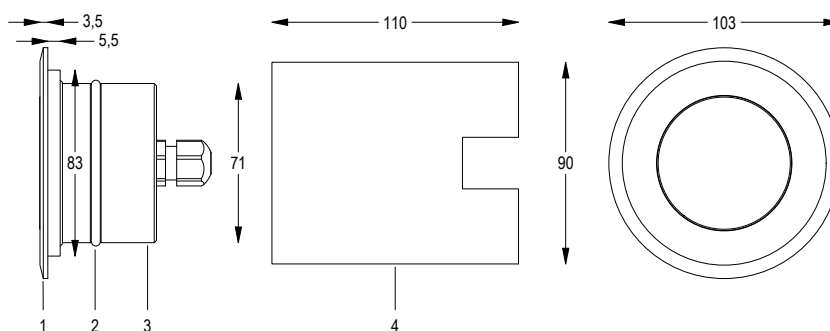
12 V AC 9 m 27 W / 34 VA
 CL III IP 68 0.6 Kg

Proiettore a colore fisso calpestabile per esterni a 12 LED ad alta potenza. Con flangia tonda in acciaio inox lucidata a specchio. Non adatto ad immersione permanente. Garantito per 60 giorni di immersione completa. Completo di cavo di alimentazione e cassaforma.

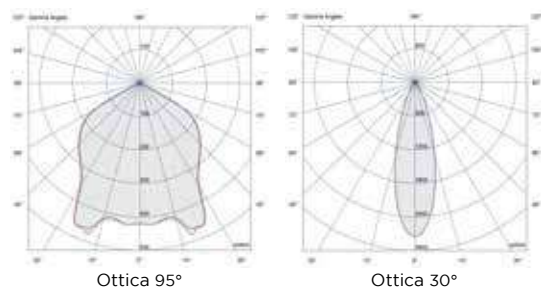


- 1 GHIERA IN ACCIAIO AISI316L
- 2 ANELLO IN GOMMA
- 3 ALLUMINIO ANODIZZATO
- 4 CASSAFORMA IN PLASTICA
- 5 PAVIMENTAZIONE

Disegno tecnico



Dati fotometrici



Accessori



CASSAFORMA
Cod. RML2489



TRASF. IP65 100 VA
Cod. 0316170011



TRASF. IP65 300 VA
Cod. 0321170011