



| Cod. | Colore LED | Flusso Luminoso | Apertura Fascio |
|---|------------|-----------------|-----------------|
| FARO CON CASSAFORMA e 1m di CAVO | | | |
| 680111292 | 5000K | 452 lumen | 1x100° |
| 680111264 | 4000K | 431 lumen | 1x100° |
| 6800121290 | 3000K | 399 lumen | 1x100° |

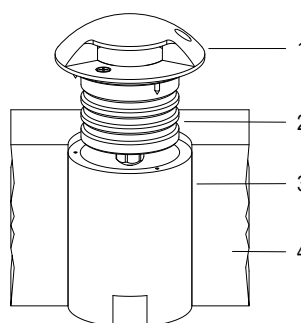
FIX **2** **IP68**
FILI

POINT L1

SEGNAPASSO

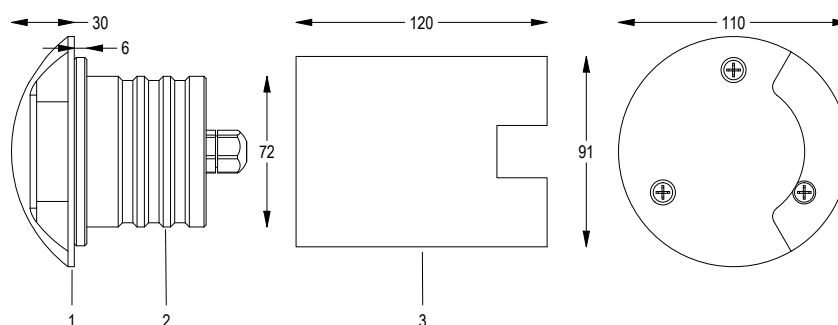
12 V AC 36 m 6 W / 8 VA
 CL III IP 68 0.9 Kg

Segnapasso a colore fisso calpestabile per esterni a 3 LED ad alta potenza, con un uscita luce laterale. Con flangia tonda in alluminio. Non adatto ad immersione permanente. Garantito per 60 giorni di immersione completa. Completo di cavo e cassaforma.

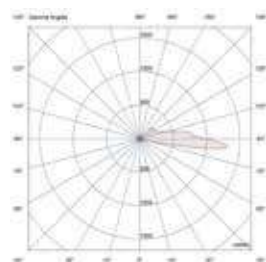


- 1 ALLUMINIO
- 2 ALLUMINIO ANODIZZATO
- 3 CASSAFORMA IN PLASTICA
- 4 PAVIMENTAZIONE

Disegno tecnico



Dati fotometrici



Ottica 1x100°

Accessori



CASSAFORMA
Cod. RML3014



TRASF. IP65 100 VA
Cod. 0316170011



TRASF. IP65 300 VA
Cod. 0321170011