

LED Incasso a parete

IP65
CE, RoHS



-  IP65
-  230Vac
-  3,5W
-  39 DIP LED
-  Morsetti
-  196x70x61mm
-  Cromo
-  Inox 304+ABS
-  -10°C
+45°C
-  260 g + 84 g box
-  36000 ore (L70B30)



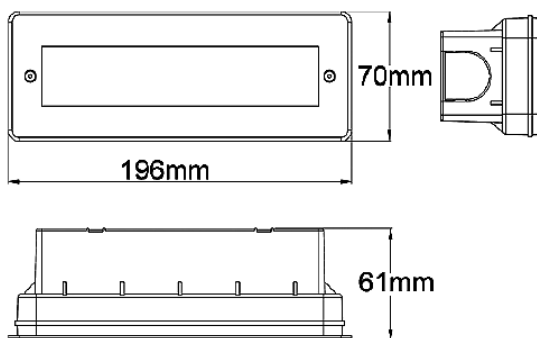
Temp. Col. 3200K
Bianco caldo
cod. FL1130-WW

Temp. Col. 5500K
Bianco freddo
cod. FL1130-W

LED da Incasso a Parete

Faro a LED da incasso a parete con fascio di luce frontale. Adatto per installazioni interne ed esterne, completo di controcassa per muratura.

Codice	Temperatura colore	Input Volt	Watt	Lumen LED	CRI	LED Chip	Angolo Proiezione	Materiale Corpo	Classe Isolamento	Protezione IP
FL1130-W	5500K	230Vac	3.5W	295 lm	Ra>80	DIP	120°	Inox 304+ABS	I	65
FL1130-WW	3200K	230Vac	3.5W	280 lm	Ra>80	LED	120°	Inox 304+ABS	I	65



Arena Luci s.r.l. si riserva la facoltà di modificare le caratteristiche dei prodotti senza obbligo di preavviso
Arena Luci s.r.l. reserve the right to change products specifications at anytime without prior notice

Distributed by AMLUX srl, 46042, Castel Goffredo (MN), info@amlux.it, www.amlux.it