



# MASTER LEDspot LV

## MAS LEDspotLV D 7-35W 927 MR16 36D

Philips MASTER VALUE MR16 è la serie di sostituzioni MR16 alogene a bassa tensione (12 VCA). Non solo è basata sulla soluzione brevettata di Philips a garanzia della più estesa compatibilità possibile con i trasformatori elettronici alogeni standard a 12 V, ma è anche in grado di offrire un'intensità del fascio equivalente alle lampade alogene MR16 Philips da 50 W. Il fattore di forma di Philips MASTER Value LED MR16 garantisce una forma del 100% sul retro della lampada (forma esatta con le lampade alogene.)

### Dati del prodotto

Informazioni generali	
Attacco	GU5.3 [ GU5.3]
Durata di vita nominale (Nom)	40000 h
Ciclo di commutazione on/off	50.000 X
Tipo tecnico	7-35W
Dati tecnici di illuminazione	
Codice colore	927
Angolo del fascio (Nom)	36 °
Distribuzione della luce	36D [ Medium beam]
Flusso luminoso (Nom)	400 lm
Flusso luminoso (specificato) (Nom)	400 lm
Intensità luminosa (Nom)	1150 cd
Designazione colore	Bianca calda (WW)
Angolo del fascio specificato	36 °
Temperatura di colore correlata (Nom)	2700 K
Efficienza luminosa (specificata) (Nom)	57,14 lm/W
Uniformità del colore	<6
Indice di resa dei colori (Nom)	90
LLMF a fine durata vita nominale (Nom)	70 %

Luminous Flux in 90° Cone (Rated)	400 lm
Funzionamento e parte elettrica	
Power (Rated) (Nom)	7 W
Corrente lampada (Nom)	720 mA
Wattaggio equivalente	35 W
Tempo di avvio (Nom)	0,5 s
Tempo di riscaldamento al 60% luce (Nom)	1 s
Fattore di potenza (Nom)	0.7
Tensione (Nom)	12 V
Temperatura	
Temp. massima involucro (Nom)	92 °C
Controlli e regolazione del flusso	
Regolabile	Si
Approvazione e applicazione	
Classe di efficienza energetica (ELL)	A
Prodotto per il risparmio energetico	Yes

# MASTER LEDspot LV

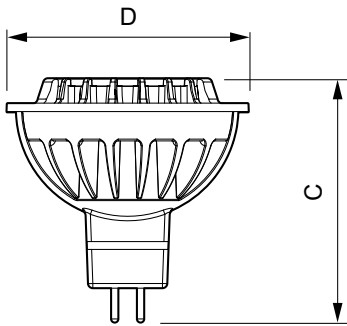
Adatto all'illuminazione d'accento	Yes
Consumo energetico kWh/1000 h	8 kWh
<b>Dati del prodotto</b>	
Codice prodotto completo	871869665925000
Nome prodotto ordine	MAS LEDspotLV D 7-35W 927 MR16 36D
EAN/UPC - Prodotto	8718696659250
Codice d'ordine	65925000

Codice Locale	MLGU533592736
Numeratore - Quantità per confezione	1
Numeratore - Confezioni per scatola esterna	10
N. materiale (12NC)	929001153132
Peso netto (Pezzo)	0,045 kg

## Warnings and safety

- La temperatura di funzionamento è compresa tra -20 °C e 45 °C
- Applicare solo in luoghi asciutti o umidi e la maggior parte degli accessori aperti con porta-lampade che offrono spazio sufficiente (spazio libero di 10 mm)
- Non destinato all'utilizzo con luci di emergenza o luci di uscita

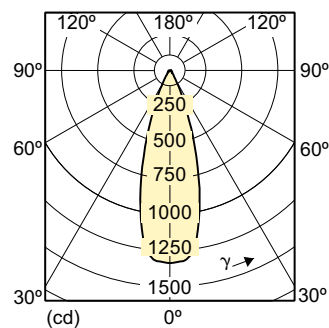
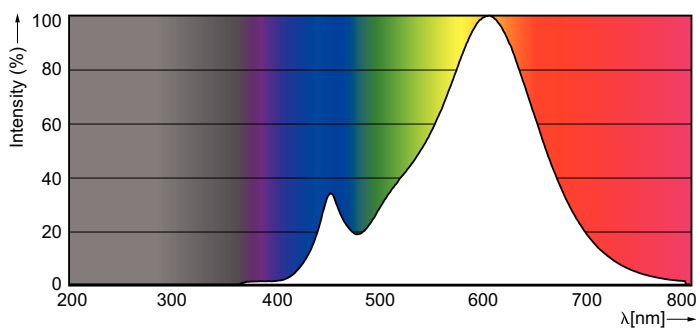
## Disegno tecnico



LED D 7-35W 827 MR16 36D

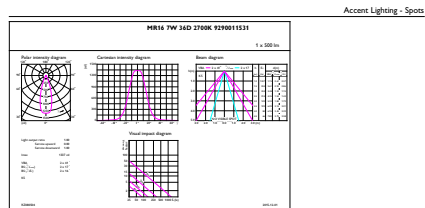
Product	D	C
MAS LEDspotLV D 7-35W 927 MR16 36D	51 mm	51 mm

## Fotometrie



# MASTER LEDspot LV

## Fotometrie



**LEDspot 7-35W MR16 GU5.3 2700K 420lm 36D**

