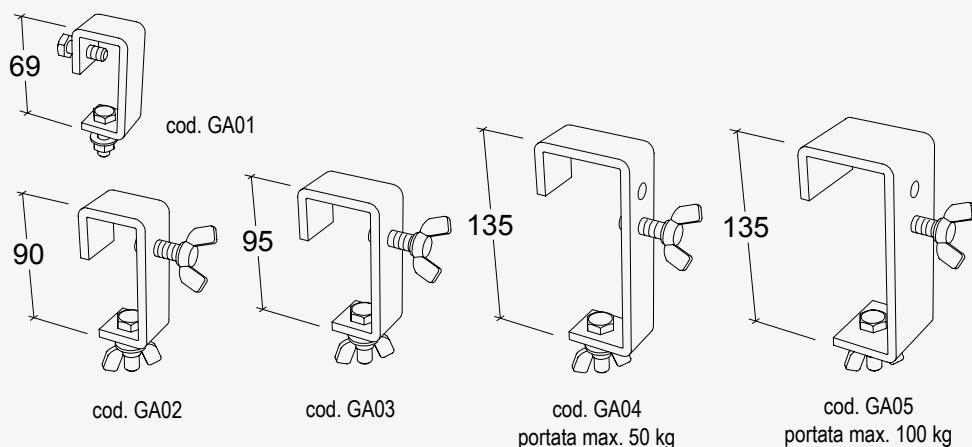
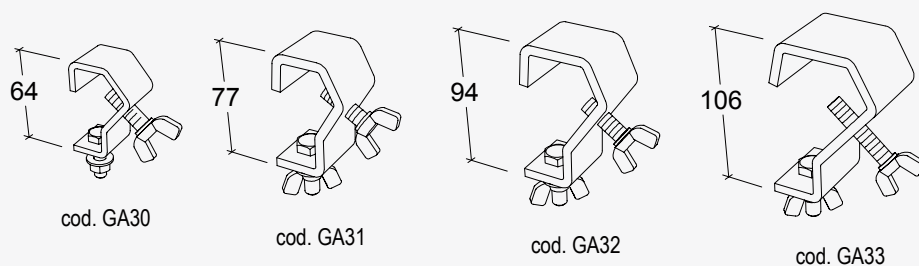


# GANCI



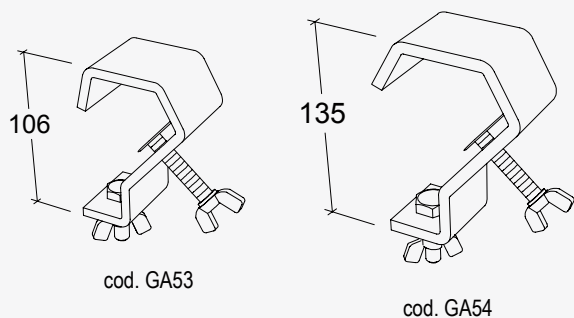
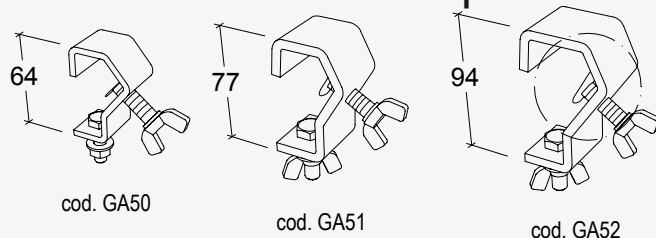
GANCI			
codice	dim. tubo utile	sezione del materiale	peso
GA01	∅ 25 mm max	25 x 5 mm	0,1 kg
GA02	∅ 30 mm max	30 x 6 mm	0,3 kg
GA03	∅ 40 mm max	30 x 6 mm	0,3 kg
GA04	∅ 50 mm max	30 x 6 mm	0,4 kg
GA05	∅ 50 mm max	50 x 6 mm	0,7 kg

## modello professionale



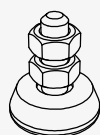
GANCI PROFESSIONALI			
codice	dim. tubo utile	sezione del materiale	peso
GA30	∅ 25 mm max	30 x 4 mm	0,2 kg
GA31	∅ 30 mm max	40 x 6 mm	0,4 kg
GA32	∅ 40 mm max	40 x 6 mm	0,4 kg
GA33	∅ 50 mm max	50 x 6 mm	0,6 kg

## modello professionale antigraffio



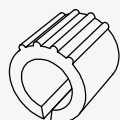
GANCI PROFESSIONALI ANTIGRAFFIO			
codice	dim. tubo utile	sezione del materiale	peso
GA50	∅ 25 mm max	30 x 4 mm	0,2 kg
GA51	∅ 30 mm max	40 x 6 mm	0,4 kg
GA52	∅ 40 mm max	40 x 6 mm	0,4 kg
GA53	∅ 50 mm max	50 x 6 mm	0,6 kg
GA54	∅ 80 mm max	50 x 6 mm	0,7 kg

### PIEDINO DI APPOGGIO



traliccio	codice	peso
tutti	GA07	0,1 kg

### FASCETTA ANTIGRAFFIO



∅ int.	codice	peso
14 mm	GA10	-
18 mm	GA09	-

Prodotti commercializzati da:  
**AMLUX s.r.l.**  
 46042 Castel Goffredo (MN)  
 info@amlux.it - www.amlux.it