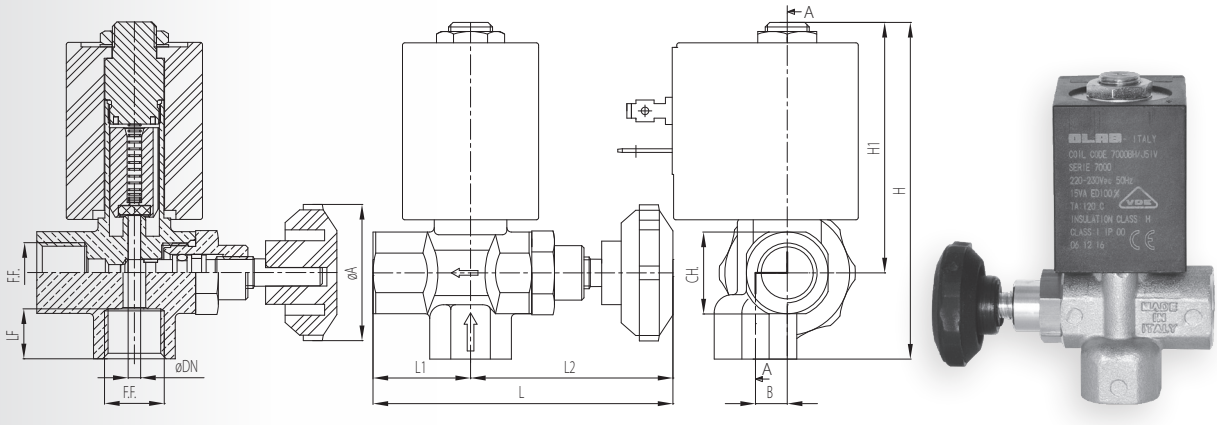


7000

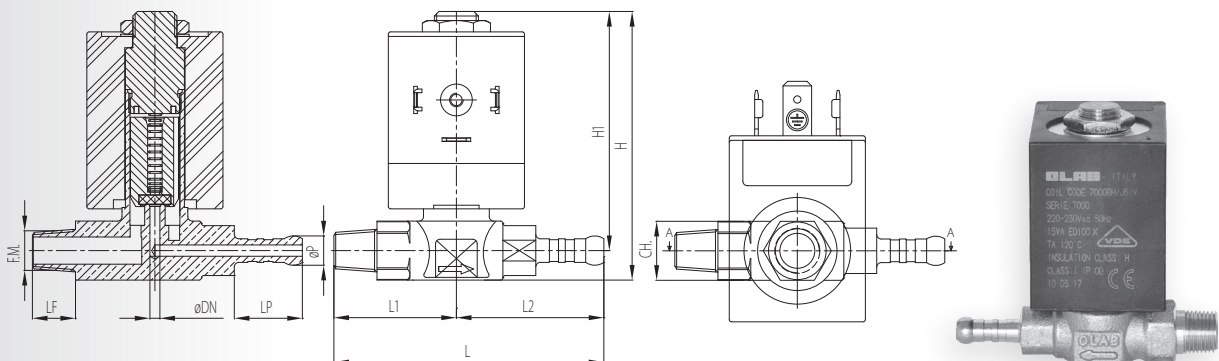
Elettrovalvola ad angolo 90° - Ingresso: filetto femmina G1/4" - Uscita: filetto femmina G1/4"
 Rubinetto di parzializzazione della portata 0%÷100% - Manopola Ø30mm compresa
 90° elbow solenoid valve - Inlet: G1/4" female thread - Outlet: G1/4" female thread
 Tap for flow rate 0% ÷ 100% - Ø30mm knob included



Codice Code	ØDN [mm]	F.F.	LF [mm]	L1 [mm]	L2 [mm]	L [mm]	ØA [mm]	B [mm]	H1 [mm]	H [mm]	CH. [mm]
7000	1 ÷ 4	G1/4"	11	21,5	44,6	66,1	30	7	55,2	74,2	18

7000/1

Elettrovalvola in linea - Ingresso: filetto maschio R1/8" (Gc1/8") - Uscita: portagomma Ø6.2mm
 Straight solenoid valve - Inlet: R1/8" (Gc1/8") male thread - Outlet: Ø6.2mm rubber hose



Codice Code	ØDN [mm]	F.M.	LF [mm]	ØP [mm]	LP [mm]	L1 [mm]	L2 [mm]	L [mm]	H1 [mm]	H [mm]	CH. [mm]
7000/1	1 ÷ 4	Gc1/8"	9,5	6,2	15	27	32,5	59,5	52,7	59,2	13