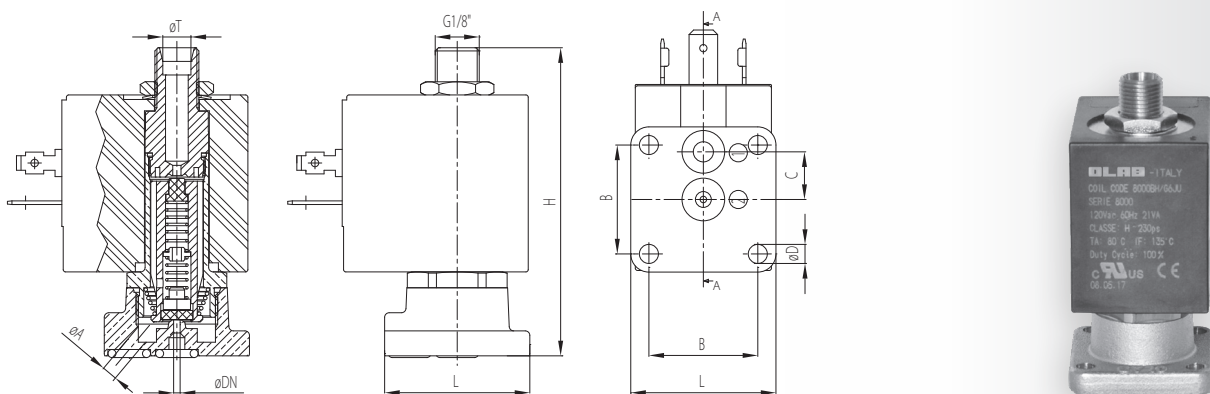




## 8000/5

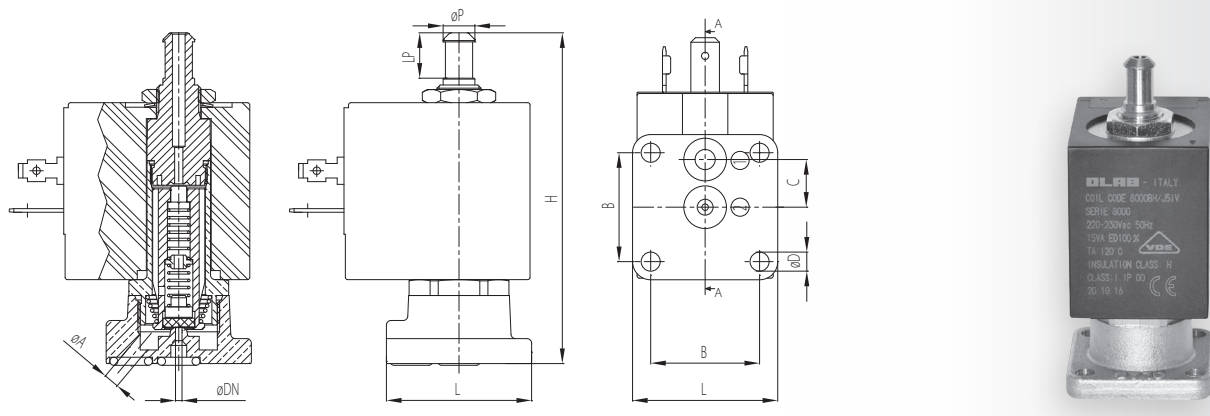
**Elettrovalvola a flangia orizzontale - Ingresso: foro con O-ring su flangia orizzontale**  
**Uscita: foro con O-ring su flangia orizzontale - Terza via (scarico) con filetto maschio G1/8"**  
 Solenoid valve with horizontal flange - Inlet: hole with O-ring for horizontal flange - Outlet: hole with O-ring for horizontal flange - G1/8" hole with O-ring for horizontal flange



Codice Code	ØDN [mm]	ØA [mm]	F.M.	ØT [mm]	B [mm]	C [mm]	L [mm]	ØD [mm]	H [mm]
8000/5	1 ÷ 4	3,5	G1/8"	6,2	24	10,5	32	4,2	67,9

## 8000/7

**Elettrovalvola a flangia orizzontale - Ingresso: foro con O-ring su flangia orizzontale**  
**Uscita: foro con O-ring su flangia orizzontale - Terza via (scarico) con portagomma**  
 Solenoid valve with horizontal flange - Inlet: horizontal flange with O-ring on the hole  
 Outlet: horizontal flange with O-ring on the hole - Third way (exhaust) with rubber hose



Codice Code	ØDN [mm]	ØA [mm]	ØP [mm]	LP [mm]	B [mm]	C [mm]	L [mm]	ØD [mm]	H [mm]
8000/7	1 ÷ 4	3,5	7	10	24	10,5	32	4,2	72,9