

Caratteristiche generali

Tipo di luce	alta definizione, omogenea, sagomabile
Utilizzo	teatri, studi televisivi, installazioni architettoniche e commerciali
Definizione gamma	professionale
Angolo di proiezione	10°- 66°
Distanza d'utilizzo	2 - 10m

Caratteristiche elettriche

Fonte luminosa	LED bianco, 98W
Alimentazione	100/260V AC monofase
Frequenza e corrente	50/60Hz - 0.3A
Consumo	100W a piena potenza
Cavo di alimentazione	1.5m, cavo silicone nero 3 x 1.5mm ²
Conformità	EN60598-2-17, CE

Caratteristiche meccaniche

Scocca	alluminio estruso + lamiera
Fissaggio e sospensione	forcella in acciaio con foro centrale M12 + fori per montaggio piastra DIN
Maniglia	posteriore
Peso netto/lordo	6,1 kg / 7,3 kg
Telaio porta-gelatina/rete	metallo, 150x150mm (DIN standard), di serie

Caratteristiche funzionali

Messa a fuoco	a scorrimento, con comandi laterali
Sagomatura del fascio	4 ghigliottine, di serie, diaframma ad iride, extra
Canali DMX	¼, connettore XLR5, IN/OUT
RDM	ANSI E1,20-2006 RDM
Modulo dimmer	PWM (Power Width Modulation)
Dimming	manuale, da pannello o a distanza, 0/100%, non meno di 4.096 passi. Richiede 1 solo canale
Temperatura LED	senore incorporato per monitoraggio tempo reale
Temperatura ambiente	max 35°C
Velocità ventola	regolazione automatica o 4 livelli preimpostati
Curve dimm./programmi	4 curve (lineare, quadra, LED-HAL, Ustente 1)

Caratteristiche ottiche

Sistema ottico	lente diam. 120mm piano convessa
Modulo LED	89W, bianco, sostituibile
Stima durata	25.000 ore a 25°C
Temperatura di colore	3200K e 5600K
CRI (Colour Rendering Index)	>90

Accessori

Telaio porta gelatina	■ 20100103 □ 20100103B □ 20100103C
Rete protezione	■ 20100203 □ 20100203B □ 20100203C
Paraluce 4 alette	■ 20100301 □ 20100301B □ 20100301C
Gancio sicurezza	20100900 Cavo di sicurezza 20101300

Dati fotometrici

Angolo minimo		3200K									
∅ fascio	0.3	0.5	0.7	0.9	1.0	1.2	1.4	1.6	1.7	m	
lux	14300	6356	3575	2288	1589	1167	894	706	572		
Distanza	2	3	4	5	6	7	8	9	10	m	

Angolo massimo												
∅ fascio	2.6	3.9	5.2	6.5	7.8	9.1						m
lux	2475	1100	619	396	275	202						
Distanza	2	3	4	5	6	7	8	9	10	m		

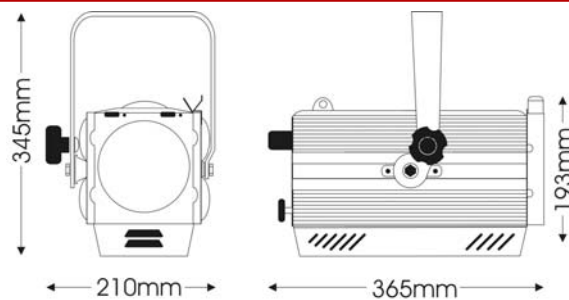
Angolo minimo		5600K										
∅ fascio	0.3	0.5	0.7	0.9	1.0	1.2	1.4	1.6	1.7	m		
Lux	19750	8778	4938	3160	2194	1612	1234					
Distanza	2	3	4	5	6	7	8	9	10	m		

Angolo massimo												
∅ fascio	2.6	3.9	5.2	6.5	7.8	9.1						m
Lux	2750	1222	688	440	306	224						
Distanza	2	3	4	5	6	7	8	9	10	m		

cetra pc100

100W, 100/260VAC, DMX512
Illuminatore led con lente piano
convessa

codici # ■ 01102000 □ 01102001 □ 01102002 3200K
codici # ■ 01102100 □ 01102101 □ 01102102 5600K



Elegante, compatto e molto efficiente, sono queste le caratteristiche dell'illuminatore Cetra da 100W con lente piano convessa e regolatore PWM.

Cetra è l'ideale per diverse applicazioni dove il risparmio energetico e il surriscaldamento sono problematiche da risolvere. Il suo design accattivante lo rende la scelta più ovvia nei negozi, mostre d'arte e per applicazioni architettoniche in cui è necessario un illuminatore caratteristico.

Cetra è disponibile in 3200K e 5600K luce bianca. Una gamma completa di accessori completa la gamma.



Distribuito da:
Amlux srl
Via Belgio 11/13
46042, Castel Goffredo
info@amlux.it www.amlux.it
issue: ap ©2013. LDR reserves the right to alter the specification without prior notice.