



Accenditore per ballast elettronico DI17 RAC17 COEMAR
Electronic Ballast ignitor DI17 RAC17 COEMAR
MADE IN ITALY

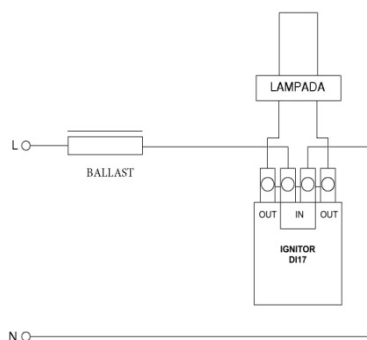
Code AC#1250006

Lampade testate/ Tested lamps:

300W : MSR Gold 300/2 FastFit Philips

Potenza / Power	300
Corrente nominale / Rated current	5 A
Tensione di picco / Peak voltage	3 Kv
Temperatura ambiente / Amb.temperature	75°C
Peso totale / Total weight	0,27 Kg.
Certificazioni disponibili / Available certifications	CE

Diagramma di collegamento/Wiring diagram



Dimensioni/Dimension:

H: 6,5 cm, ø 4,5 cm

AMLUX s.r.l.

Via Belgio, 11/13 46042, CASTEL GOFFREDO (MN)

Tel. +39 0376/781094 Fax. +39 0376/781095