

FN LED TV 200 CW DMX

Faro: Fresnel, LED TV, 200W, CW
zoom 14°-63°, 5600K, controllo DMX



Tipo

Green line

Famiglia

Fresnel

Sorgente

LED bianco - Cool White

Potenza

200W

Controllo

DMX-RDM

Temperatura di colore

5600K

Cri

> 90

Connettori

Powercon® In&Out

Tensione di alimentazione

90-260V, 50-60Hz

Dimensioni imballato

385mm x 549mm x 341mm

0.072m³

DWG

Disponibile sul sito

Caratteristiche tecniche

- Corpo in alluminio ad alta dissipazione del calore con sistema di ventilazione naturale
- Ventilazione forzata regolabile
- Tettuccio porta filtri/gelatine
- Forcella con sistema di bloccaggio a frizione
- Forcella regolabile per un corretto bilanciamento del faro
- A richiesta in versione PO, con comando a palo 3-vie per brandeggio orizzontale, verticale e regolazione del fuoco
- A richiesta in versione ARC, con motorizzazione DMX 3-vie per brandeggio orizzontale, verticale e regolazione del fuoco

Caratteristiche funzionali

- Sistema di controllo e gestione della temperatura del LED per il mantenimento nei range ottimali di funzionamento
- Temperatura di colore costante durante la dimmerazione
- Modalità di funzionamento in silent mode
- Regolazione intensità da zero a full attraverso curve dimmer pre-impostate
- Flicker free con frequenza PWM regolabile per utilizzo in presenza di telecamere
- Funzione strobo regolabile in frequenza
- Modalità di funzionamento master/slave
- Controllo da remoto delle funzioni del faro (DMX-RDM)
- Modalità di controllo a 8/16 bit su tutti i canali
- Sistema di raffreddamento con heat pipe di elevate prestazioni

Vantaggi Green line

- Assenza di emissioni IR e UV, a protezione degli oggetti illuminati
- Nessun componente radioattivo o contenente mercurio
- Risparmio del 75% sul consumo di energia elettrica rispetto ad un faro convenzionale a parità di prestazioni
- Risparmio sui costi di installazione e cablaggio dell'impianto grazie al sistema di collegamento In&Out per alimentazione a segnale di controllo DMX/DALI
- Risparmio sui costi di gestione grazie alla lunga durata del LED che non richiede la sostituzione periodica della lampada
- Risparmio sui costi di condizionamento ambientale grazie ad una minore emissione di calore
- Nessun costo di manutenzione per la sostituzione dei filtri colore dovuta allo scolorimento ed usura per surriscaldamento

Dimensioni (in mm)

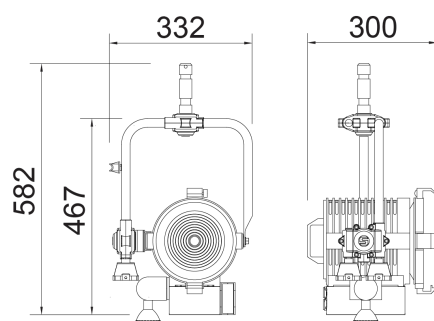
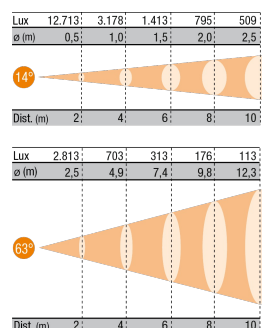


Diagramma luci



Accessori

DOU-00001513

FUNE

HC/075

PL 4 FNTV S

Pantografo: 3 spring x 2m (c/w 16mm spigot + receiver), 3-15kg

Acc: Fune sicurezza a 80cm con moschettone

Acc: Gancio max 075kg, 48-51, M10

Acc: Paraluce a 4 alette


SPOTLIGHT
professional lighting for the performance arts