

Caratteristiche meccaniche

Scocca	in robusto alluminio
Finitura esterna	vernice epossidica, nero
Fissaggio	piastra da 185x185mm, in dotazione
Guide paraluce	4, per par aluce con piastra 215x215mm
Cavo di sicurezza	nero, 60cm, in dotazione
Apertura frontale	ø195mm
Lamelle	12 lamelle orizzontali, in acciaio, bordi lisci, collegati ad un gruppo di trasmissione

Caratteristiche elettriche

Alimentazione	24 V DC
Consumo	11W
Potenza richiesta	0,6 amp (24V DC)

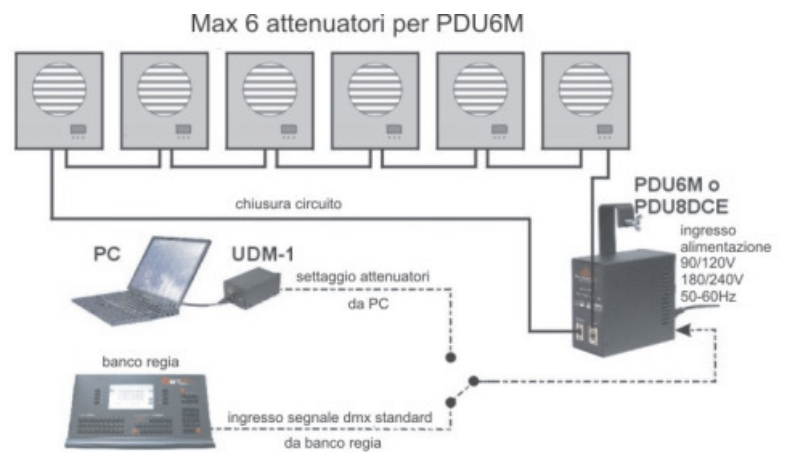
Caratteristiche funzionali

Risoluzione	8 bits 256 passi) e 12 bits (4.096 passi)
Motore	1 motore a corrente continua
Velocità lame, aperto/chiuso	da 0,2" a 45", con 8 velocità pre-impostate, selezionabili da pannello o in remoto
Risoluzione di passo	256 passi e 4.096 passi
Durata parti di consumo	contatore incorporato, resettabile, per il controllo della durata di parti di consumo, (es. lampada) su illuminatori collegati con segnale RDM
Contatore di utilizzo	contatore incorporato per il conteggio delle ore di utilizzo dell'attenuatore, non resettabile. Disponibile solo con segnale RDM
Collegamento in sequenza	6 o 24 unità, a seconda dell'alimentatore utilizzato
Reset	disponibile da touch panel o in remoto
Canali DMX richiesti	max 6, a seconda delle funzioni selezionate
Funzioni controllabili in DMX	1. indirizzo locale e posizione delle lame, 2. illuminazione del display, 3. reset, 4. velocità di rotazione delle lame, 5. risoluzione di passo, 6. scene pre-caricate (1 canale DMX ognuna)
Cavo segnale/alimentazione	non fornito di serie. Si raccomanda l'utilizzo di un cavo schermato doppio ad alta qualità con connettore XLR 4 poli
Peso netto/lordo	2,4 kg / 2,6 kg
Volume imballo	0.014m ³

Accessori

20106260	PDU 6M alimentatore per 6/8 Oscura, dmx/rdm		
20106020	PDU 1 alimentatore per 1 Oscura, dmx		
20106024	PDU 24 alimentatore per max 24 Oscura, dmx		
20100319	paraluce 4 alette, alluminio		
20610003	cavo DMX XLR-4pin 3m	20610015	cavo DMX XLR-4pin 15m
20610005	cavo DMX XLR-4pin 5m	20610020	cavo DMX XLR-4pin 20m
20610010	cavo DMX XLR-4pin 10m	20610025	cavo DMX XLR-4pin 25m

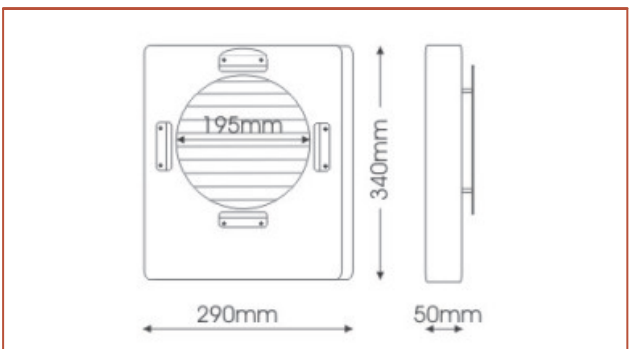
* a richiesta sono disponibili piastre di fissaggio e cavi in misure speciali



Oscura 19

attenuatore luce motorizzato
a controllo dmx/rdm

codice : 20103006



Oscura 19 è un attenuatore luce motorizzato, a controllo DMX512 e RDM, pensato per garantire un controllo preciso dell'intensità luce su illuminatori a scarica non dimmerabili.

Oscura 19 dispone di 12 lame in acciaio a bordo liscio e garantisce un funzionamento particolarmente silenzioso e preciso, con una velocità aperto/chiuso variabile tra 0,5 e 45 secondi. L'utilizzo di Oscura 19 non altera la temperatura di colore della lampada utilizzata.

Oscura 19 dispone di 4 supporti per il fissaggio di un paraluce accessorio e viene fornito completo di piastra di montaggio 185x185mm e di cavo di sicurezza in acciaio da 60cm



AMLUX srl
Via Belgio, 11/13
46042 Castel Goffredo (MN)
Tel. +39 0376781094
www.amlux.it - info@amlux.it