

Caratteristiche generali

| | |
|---------------------|---|
| Tipo di luce | fascio a diffusione simmetrica |
| Utilizzo | architettuale, commerciale, aree espositive |
| Definizione gamma | professionale |
| Distanza d'utilizzo | 2 - 5m |

Caratteristiche elettriche

| | |
|-----------------------|---|
| Alimentazione | 230/240V monofase 50/60 Hz |
| Wattaggio | 70W |
| Ballast | elettronico |
| Rifasamento | 0,95 |
| Porta-lampada | RX7s |
| Microinterruttore | no |
| Cavo di alimentazione | 1.5m, cavo silicone nero 3 x 1.5mm ² |
| Conformità | EN60598-2-17, marchio CE |

Caratteristiche meccaniche

| | |
|-------------------------------|---|
| Finitura esterna | vernice epossidica, nero, bianco o argento |
| Scocca | modulo singolo, lamiera |
| Parabola | simmetrica, in alluminio |
| Fissaggio e sospensione | forcilla in acciaio con foro centrale M12 + fori per montaggio piastra DIN. |
| Peso netto/lordo | 3,8kg / 5,5kg |
| Volume imballo | 0,069m ³ |
| Dimensioni gelatina | 244 x 195mm |
| Guide anteriori per accessori | 3 |
| Rete/vetro di protezione | rete accessorio, vetro di serie |
| Telaio porta-gelatina | metallico, 244 x 195mm, compreso |
| Accesso alla lampada | dalla parte frontale della scocca |

Caratteristiche funzionali

| | |
|----------------------------|--|
| Posizione di funzionamento | inclinazione $\pm 180^\circ$ sull'asse orizzontale |
| Posizionamento | bloccaggio forcilla a frizione diretta |

Lampade compatibili

| | |
|-----|---------------------------|
| 70W | CDM-TD 70/830 Rx7S 3000k° |
| 70W | CDM-TD 70/942 Rx7S 4200k° |

LDR consiglia Philips

Accessori

| | |
|-----------------------------|---|
| Telaio porta-gelatina extra | ■ 20100121 □ 20100121B ■ 20100121C |
| Paraluce a 4 alette | ■ 20100420 □ 20100420B ■ 20100420C □■ 20100420D ■■ 20100420E |
| Rete di protezione | 20100220 |
| Vetro di protezione extra | 20101420 |
| Gancio di sospensione | 20100900 |
| Cavo di sicurezza | 20101300 |
| Adattatore per binario | vedi documentazione specifica |
| Spinotto per binario | vedi documentazione specifica |

Dati fotometrici

CDM-TD 70

Orizzontale

| | | | | | | | | | |
|----------|-----|-----|-----|-----|-----|------|----|------|---|
| Ø fascio | 3,2 | 4,9 | 6,5 | 8,1 | 9,7 | 11,3 | 13 | 14,6 | m |
| lux | 450 | 200 | 113 | 72 | 50 | 37 | 29 | 23 | |
| Distanza | 2 | 3 | 4 | 5 | 6 | 7 | 8 | 9 | m |

Verticale

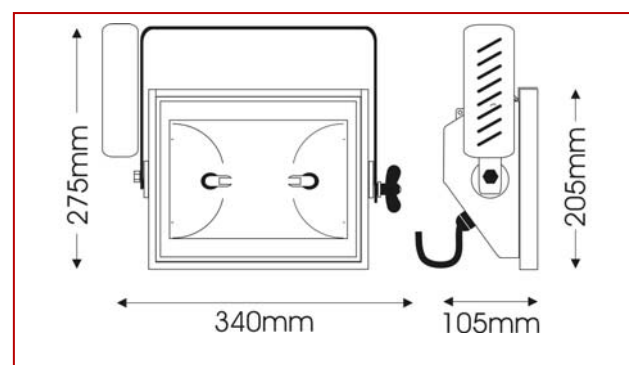
| | | | | | | | | | |
|----------|-----|-----|-----|-----|-----|-----|-----|-----|---|
| Ø fascio | 1,9 | 2,8 | 3,7 | 4,7 | 5,6 | 6,5 | 7,5 | 8,4 | m |
| lux | 660 | 294 | 165 | 106 | 74 | 54 | 42 | 33 | |
| Distanza | 2 | 3 | 4 | 5 | 6 | 7 | 8 | 9 | m |

rima[®] S70

70W

diffusore simmetrico a scarica

codice: ■ 10076060 □ 10076061 ■ 10076062



Diffusore simmetrico per lampade a scarica da 70W, ideale per utilizzo in tutte quelle applicazioni di tipo architettuale (vetrine, show room, stand fieristici) dove si richiedano luce intensa ed, al contempo, di lunga durata e con limitatissimi consumi.

La dotazione standard comprende ballast elettronico, vetro termico, telaio porta-gelatina e 1.5m cavo di alimentazione.

LDR
luci della ribalta

Distribuito da:
AMLUX s.r.l.
46042 Castel Goffredo (MN)
info@amlux.it - www.amlux.it