

Caratteristiche generali

Tipo di luce	fascio a diffusione asimmetrica
Utilizzo	architetture, commerciale, aree espositive
Definizione gamma	professionale
Distanza d'utilizzo	2 - 5m

Caratteristiche elettriche

Alimentazione	230/240V monofase 50/60 Hz
Wattaggio	70W
Ballast	elettronico
Rifasamento	0,95
Porta-lampada	RX7s
Microinteruttore	no
Cavo di alimentazione	1.5m, cavo silicone nero 3 x 1.5mm ²
Conformità	EN60598-2-17, marchio CE

Caratteristiche meccaniche

Finitura esterna	vernice epossidica, nero, bianco o argento
Scocca	modulo singolo, lamiera
Parabola	asimmetrica, in alluminio
Fissaggio e sospensione	forcilla in acciaio con foro centrale M12 + fori per montaggio piastra DIN.
Peso netto/lordo	3,8kg / 5,5kg
Volume imballo	0.069m ³
Dimensioni gelatina	244 x 195mm
Guide anteriori per accessori	3
Rete/vetro di protezione	rete accessorio, vetro di serie
Telaio porta-gelatina	metallico, 244 x 195mm, compreso
Accesso alla lampada	dalla parte frontale della scocca

Caratteristiche funzionali

Posizione di funzionamento	inclinazione $\pm 180^\circ$ sull'asse orizzontale
Posizionamento	bloccaggio forcilla a frizione diretta

Lampade compatibili

70W	CDM-TD 70/830 RX7S 3000k° 15.000 ore
70W	CDM-TD 70/942 RX7S 4200k° 15.000 ore

LDR consiglia Philips

Accessori

Telaio porta-gelatina extra	■ 20100120 □ 20100120B ■ 20100120C
Paraluce a 4 alette	■ 20100420 □ 20100420B ■ 20100420C □■ 20100420D ■■ 20100420E
Rete di protezione	20100220
Vetro di protezione extra	20101420
Gancio di sospensione	20100900
Gancio Alu-grip	20101100
Cavo di sicurezza	20101200
Adattatore per binario	vedi documentazione specifica
Spinotto per binario	vedi documentazione specifica

Dati fotometrici

CDM-TD 70

Orizzontale

Ø fascio	3,1	4,7	6,2	7,8	9,4	11	12,5	14	m
lux	780	347	195	125	87	64	49	39	
Distanza	2	3	4	5	6	7	8	9	m

Verticale

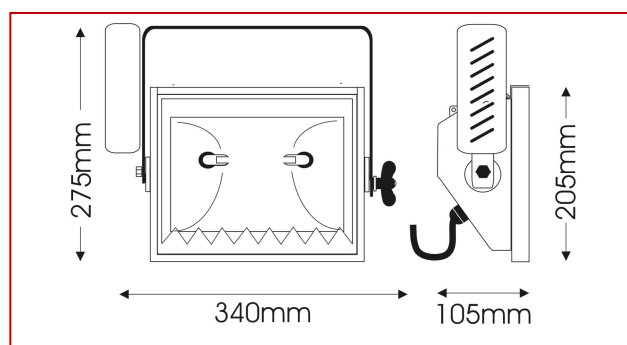
Ø fascio	1,9	2,8	3,7	4,7	5,6	6,5	7,5	8,4	m
lux	1050	467	263	168	117	86	66	52	
Distanza	2	3	4	5	6	7	8	9	m

rima[®] A70

70W

diffusore asimmetrico a scarica

codice: ■ 10076050 □ 10076051 ■ 10076052



Diffusore asimmetrico per lampade a scarica da 70W, ideale per utilizzo in tutte quelle applicazioni di tipo architetture (vetrine, show room, stand fieristici) dove si richiedano luce intensa ed, al contempo, di lunga durata e con limitatissimi consumi.

La dotazione standard comprende ballast elettronico, vetro termico, telaio porta-gelatina e 1.5m cavo di alimentazione.



Distribuito da:
AMLUX s.r.l.
 46042 Castel Goffredo (MN)
 info@amlux.it - www.amlux.it