

Caratteristiche generali

Tipo di luce	fredda, omogenea, fascio sagomabile
Utilizzo	architettuale, commerciale, pubblicitario
Definizione gamma	professionale
Angolo di proiezione	20° - 40°
Distanza d'utilizzo	2 - 10m

Caratteristiche elettriche

Alimentazione	230/240V AC monofase
Wattaggio max.	70W
Porta-lampada	G12
Ballast	incorporato, completo di rifasatore
Cavo di alimentazione	1.5m, cavo silicone nero 3 x 1.5mm ²
Conformità	EN60598-2-17, marchio CE

Caratteristiche meccaniche

Finitura esterna	vernice epossidica, nero, bianco o argento
Scocca posteriore	alluminio estruso + lamiera
Specchio	Ø55mm, vetro
Sistema ottico	doppio condensatore ottico + zoom
Fissaggio e sospensione	forcilla in acciaio con foro centrale M12 + fori per montaggio piastra DIN.
Maniglia	posteriore
Peso netto/lordo	8.5 kg / 10.2 kg
Volume imballo	0.068m ³
Dimensioni gelatina	125 x 125 mm
Dimensioni Gobo	A/B, (dicoico, metallico, gelatina, acetato)
Alloggiamento ghigliottina	girevole con 4 ghigliottine
Guide anteriori per accessori	3
Rete di protezione	di serie
Telaio porta-gelatina	metallo, 125x125 mm, di serie
Accesso alla lampada	dall'alto, pannello amovibile
Accesso alle lenti	pannelli anteriori scorrevoli

Caratteristiche funzionali

Messa a fuoco	a scorrimento, con comandi sul lato inferiore
Posizione di funzionamento	inclinazione ±70° sull'asse orizzontale
Sagomatura del fascio	4 ghigliottine in inox, di serie + diaframma ad iride, accessorio
Posizionamento	bloccaggio forcilla a frizione diretta

Lampade compatibili

3000K	Philips 70W CDM-T 70/830 G12 12000 ore
4200K	Philips 70W CDM-T 70/942 G12 12000 ore

LDR consiglia Philips

Accessori

Telaio porta-gelatina extra	■ 20100102 □ 20100102B ■ 20100102C
Gancio Alu-grip	20101100
Diaframma Iride	20100701 Telaio porta-gobo 20100812
Gancio di sospensione	20100900
Cavo di sicurezza	20101200

Gobo Wizard, software gratuito per la realizzazione di gobo a colori su acetato

Dati fotometrici

Angolo minimo		CDM-T 70/942						
Ø fascio	1.5	2.2	2.9	3.6	4.4	5.1	m	
lux	1060	471	265	170	118	87		
Distanza	2	3	4	5	6	7	m	

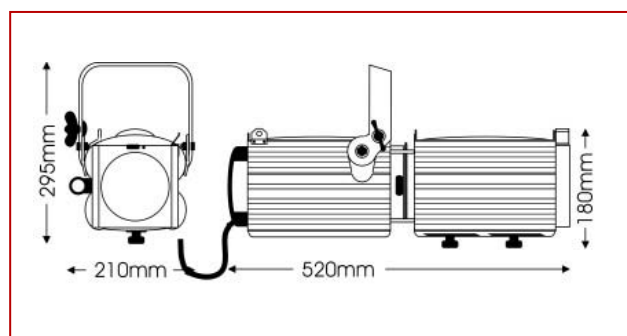
Angolo massimo								
Ø fascio	0.7	1.1	1.4	1.8	2.1	2.5	m	
lux	2750	1222	688	440	306	224		
Distanza	2	3	4	5	6	7	m	

SOFFIO[®] 20/40

70W

sagomatore ottico a scarica

codice: ■ 10073030 □ 10073031 ■ 10073032



Ideale per l'illuminazione di dettaglio da distanza ravvicinata, questo sagomatore a 20° - 40° utilizza una lampada a scarica da 70W combinata ad un sistema ottico a doppio condensatore per creare un fascio di luce omogeneo e preciso, particolarmente indicato per la proiezione di di gobo (metallico, dicoico, policarbonato, acetato) in ambiente architettuale.

A richiesta è possibile la produzione in qualsiasi colore della gamma RAL. Fornito di serie completo di ballast incorporato, telaio porta-gelatina ed 1.5m cavo di alimentazione.



Distribuito da:
AMLUX s.r.l.
Via Belgio, 11/13
46042 Castel Goffredo (MN), Italy
www.amlux.it info@amlux.it