

Caratteristiche generali

Tipo di luce	fredda, omogenea, fascio sagomabile
Utilizzo	architettuale, commerciale, pubblicitario
Definizione gamma	professionale
Angolo di proiezione	10° - 28°
Distanza d'utilizzo	2 - 10m

Caratteristiche elettriche

Alimentazione	230/240V AC monofase
Wattaggio max.	70W
Porta-lampada	G12
Ballast	incorporato, completo di rifasatore
Cavo di alimentazione	1.5m, cavo silicone nero 3 x 1.5mm ²
Conformità	EN60598-2-17, marchio CE

Caratteristiche meccaniche

Finitura esterna	vernice epossidica, nero, bianco o argento
Scocca posteriore	alluminio estruso + lamiera
Specchio	Ø55mm, vetro
Sistema ottico	doppio condensatore ottico + zoom
Fissaggio e sospensione	forcilla in acciaio con foro centrale M12 + fori per montaggio piastra DIN.
Maniglia	posteriore
Peso netto/lordo	9 kg / 10.7 kg
Volume imballo	0.068m ³
Dimensioni gelatina	125 x 125 mm
Dimensioni Gobo	A/B, (dicoico, metallico, gelatina, acetato)
Alloggiamento ghigliottina	girevole con 4 ghigliottine
Guide anteriori per accessori	3
Rete di protezione	di serie
Telaio porta-gelatina	metallo, 125x125 mm, di serie
Accesso alla lampada	dall'alto, pannello amovibile
Accesso alle lenti	pannelli anteriori scorrevoli

Caratteristiche funzionali

Messa a fuoco	a scorrimento, con comandi sul lato inferiore
Posizione di funzionamento	inclinazione ±70° sull'asse orizzontale
Sagomatura del fascio	4 ghigliottine in inox, di serie + diaframma ad iride, accessorio
Posizionamento	bloccaggio forcilla a frizione diretta

Lampade compatibili

3000K	Philips 70W CDM-T 70/830 G12 12000 ore
4200K	Philips 70W CDM-T 70/942 G12 12000 ore

LDR consiglia Philips

Accessori

Telaio porta-gelatina extra	■ 20100102 □ 20100102B ■ 20100102C
Gancio Alu-grip	20101100
Diaframma Iride	20100701 Telaio porta-gobo 20100812
Gancio di sospensione	20100900
Cavo di sicurezza	20101200

Gobo Wizard, software gratuito per la realizzazione di gobo a colori su acetato

Dati fotometrici

Angolo minimo		CDM-T 70/942					
Ø fascio	0.3	0.5	0.7	0.9	1.0	1.2	m
lux	5880	2613	1470	941	653	480	
Distanza	2	3	4	5	6	7	m

Angolo massimo

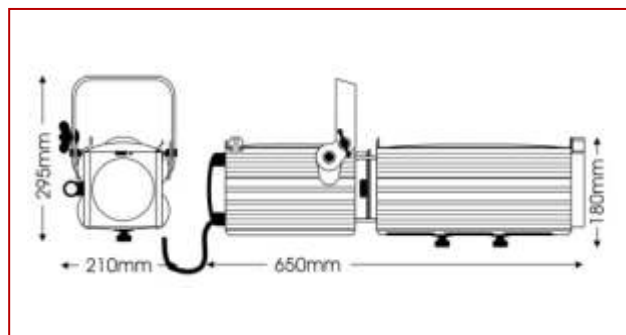
Ø fascio	1	1.5	2	2.5	3	3.5	m
lux	1500	667	375	240	167	122	
Distanza	2	3	4	5	6	7	m

SOFFIO[®] 10/28

70W

sagomatore ottico a scarica

codice: ■ 10073020 □ 10073021 ■ 10073022



Ideale per l'illuminazione di dettaglio, questo sagomatore a 10°/28° utilizza una lampada a scarica da 70W combinata ad un sistema ottico a doppio condensatore. Consente l'utilizzo di gobo in materiale plastico, di gobo dicroici o metallici, oltre che di diapositive, per la proiezione di immagini in ambiente architettuale.

Disponibile su richiesta in qualsiasi colore della gamma RAL, viene fornito di serie completo di ballast incorporato, telaio portagelatina, 4 ghigliottine sagomatici e 1.5m cavo di alimentazione.



Distribuito da:
AMLUX s.r.l.
Via Belgio, 11/13
46042 Castel Goffredo (MN), Italy
www.amlux.it info@amlux.it