

## Caratteristiche generali

Tipo di luce	fascio regolabile a bordi soffici
Utilizzo	architetture, commerciale, aree espositive
Definizione gamma	professionale
Angolo di proiezione	7° - 63°
Distanza d'utilizzo	2 - 20m

## Caratteristiche elettriche

Alimentazione	/208/230/240V monofase
Wattaggio max.	250W
Porta-lampada	GY9.5
Ballast	incorporato, completo di rifasatore
Cavo di alimentazione	1.5m, cavo silicone nero 3 x 1.5mm <sup>2</sup>
Conformità	EN60598-2-17, marchio CE

## Caratteristiche meccaniche

Finitura esterna	vernice epossidica, nero, bianco o argento
Scocca	alluminio estruso + lamiera
Specchio	Ø55mm, vetro
Lente	fresnel, Ø120mm
Fissaggio e sospensione	forcilla in acciaio con foro centrale M12 + fori per montaggio piastra DIN.
Maniglia	posteriore
Peso netto/lordo	8.6kg / 10 kg
Volume imballo	0.05m <sup>3</sup>
Dimensioni gelatina	150 x 150mm
Guide anteriori per accessori	3
Rete di protezione	accessorio
Telaio porta-gelatina	metallico, 150x150mm, compreso
Accesso alla lampada	dall'alto, pannello amovibile
Accesso alla lente	frontale e via accesso alla lampada

## Caratteristiche funzionali

Messa a fuoco	a slitta, con comando sul lato inferiore
Posizione di funzionamento	inclinazione ±70° sull'asse orizzontale
Sagomatura del fascio	con paraluce a 4 alette, accessorio
Posizionamento	bloccaggio forcilla a frizione diretta

## Lampade compatibili

6700K	Philips MSD 250 GY9.5 3000 ore
8500K	Philips MSD 250/2 GY9.5 3000 ore

## LDR consiglia Philips

### Accessori

Telaio porta-gelatina extra	■20100103 □20100103B ■20100103C
Gancio Alu-grip	20101100
Paraluce a 4 alette	■20100303 □20100303B ■20100303C □■20100303D ■■20100303E
Gancio di sospensione	20100900
Cavo di sicurezza	20101200
Colour scroller Xpress 13	20106013 con piastra 20600003

## Dati fotometrici

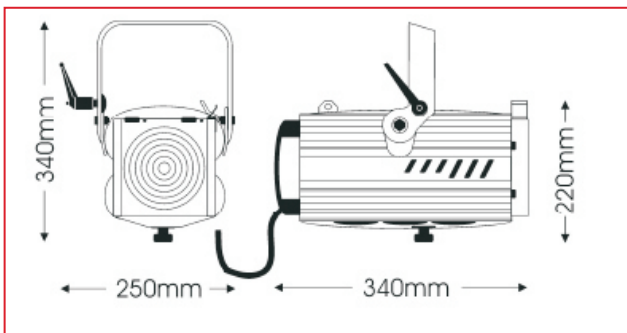
Angolo minimo		Philips MSD 250/2									
Ø fascio	0.2	0.4	0.5	0.6	0.7	0.9	1	1.1	1.2	m	
lux	23150	10289	5788	3704	2572	1890	1447	1143	926		
Distanza	2	3	4	5	6	7	8	9	10	m	

Angolo massimo											
Ø fascio	2.5	3.7	4.9	6.1	7.4	8.6	9.8	11	12.3	m	
lux	3300	1467	825	528	367	269	206	163	132		
Distanza	2	3	4	5	6	7	8	9	10	m	

# SUONO<sup>®</sup> F250 MSD

250W, 208/230/240V  
fresnel

codice: ■ 10201080 □ 10201081 ■ 10201082



Illuminatore fresnel per lampade a scarica 250MSD, ideale per utilizzi architetture su aree espositive, in show room, vetrine, musei o centri commerciali.

Viene fornito di serie completo di ballast multifrequenza incorporato, telaio porta-gelatina 150x150mm e 1.5m cavo di alimentazione.

A richiesta è disponibile in qualsiasi colore della gamma RAL.