

Caratteristiche generali

Tipo di luce	fascio regolabile a bordi soffici
Utilizzo	architetture, commerciale, aree espositive
Definizione gamma	professionale
Angolo di proiezione	7° - 63°
Distanza d'utilizzo	2 - 10m

Caratteristiche elettriche

Alimentazione	230/240V AC monofase
Wattaggio max.	70W
Porta-lampada	G12
Microinterruttore	no
Cavo di alimentazione	1.5m, cavo silicone nero 3 x 1.5mm ²
Conformità	EN60598-2-17, marchio CE

Caratteristiche meccaniche

Finitura esterna	vernice epossidica, nero, bianco o argento
Scocca	alluminio estruso + lamiera
Specchio	Ø55mm, vetro
Lente	fresnel, Ø120mm
Fissaggio e sospensione	forcilla in acciaio con foro centrale M12 + fori per montaggio piastra DIN.
Maniglia	posteriore
Peso netto/lordo	6kg / 7.3 kg
Volume imballo	0.05m ³
Dimensioni gelatina	125 x 125mm
Guide anteriori per accessori	3
Rete di protezione	accessorio
Telaio porta-gelatina	metallico, 125x125mm, compreso
Accesso alla lampada	dall'alto, pannello amovibile
Accesso alla lente	frontale e via accesso alla lampada

Caratteristiche funzionali

Messa a fuoco	a slitta, con comando sul lato inferiore
Posizione di funzionamento	inclinazione ±70° sull'asse orizzontale
Sagomatura del fascio	con paraluca a 4 alette, accessorio
Posizionamento	bloccaggio forcilla a frizione diretta

Lampade compatibili

3000K	Philips 70W CDM-T 70/830 G12 12.000 ore
4200K	Philips 70W CDM-T 70/942 G12 12.000 ore

LDR consiglia Philips

Accessori

Telaio porta-gelatina extra	■20100102 □20100102B ■20100102C
Rete di protezione extra	■20100202 □20100202B ■20100202C
Paraluca a 4 alette	■20100302 □20100302B ■20100302C □■20100302D ■■20100302E
Gancio di sospensione	20100900 Gancio Alu-grip 20101100
Cavo di sicurezza	20101200
Colour scroller Xpress 13	20106013 con piastra 20600002

Dati fotometrici

Angolo minimo		CDM-T 70/942						
Ø fascio	0.2	0.4	0.5	0.6	0.7	0.9	m	
lux	7500	3333	1875	1200	833	612		
Distanza	2	3	4	5	6	7	m	

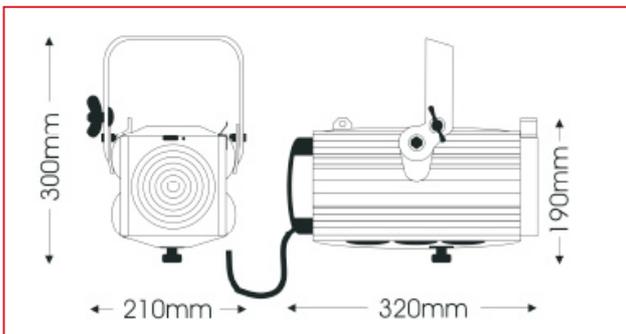
Angolo massimo

Ø fascio	2	3.1	4.1	5.1	6.1	7.1	m
lux	1250	556	313	200	139	102	
Distanza	2	3	4	5	6	7	m

SOFFIO® F 70

70W
fresnel

codice: ■ 10071080 □ 10071081 ■ 10071082



Versione 70W del popolare illuminatore fresnel, Soffio f70 si distingue per la gradevole linea, il ballast incorporato e le ridotte dimensioni d'ingombro. Produce un fascio di luce omogeneo e diffuso, sagomabile con il paraluca 4 alette accessorio.

La possibilità di selezione di diverse temperature di colore della lampada, l'elevata resa ottica a basso consumo energetico ed una manutenzione minima rendono questo prodotto ideale per utilizzi in ambito architetture.

Soffio f70 Viene fornito di serie completo di telaio porta-gelatina e 1.5m cavo di alimentazione. Su richiesta è disponibile con finitura esterna in qualsiasi colore della gamma RAL.



Distribuito da:
AMLUX s.r.l.
Via Belgio, 11/13
46042 Castel Goffredo (MN), Italy
www.amlux.it info@amlux.it