

Caratteristiche generali

| | |
|---------------------|---|
| Tipo di luce | fascio a diffusione simmetrica |
| Utilizzo | illuminazione in diffusione in ambienti medio-grandi ed in installazioni dove sia necessario un frequente riposizionamento degli illuminatori |
| Definizione gamma | professionale |
| Distanza d'utilizzo | 0 - 10m |

Caratteristiche elettriche

| | |
|-----------------------|---|
| Alimentazione | 230/240V AC monofase |
| Wattaggio max. | 1250W |
| Porta-lampada | R7s |
| Microinterruttore | doppio |
| Cavo di alimentazione | 1,5m, cavo silicone nero 3 x 1.5mm ² |
| Conformità | EN60598-2-17, marchio CE |

Caratteristiche meccaniche

| | |
|-------------------------------|--|
| Finitura esterna | vernice epossidica, nero, bianco o argento |
| Scocca | in lamiera d'acciaio con sportello anteriore basculante |
| Parabola | simmetrica, in alluminio |
| Fissaggio e sospensione | forcilla per comando a palo completa di spinotto BS |
| Peso netto/lordo | 7 kg / 9,5 kg |
| Volume imballo | 0,08m ³ |
| Dimensioni gelatina | 290 x 270mm |
| Guide anteriori per accessori | 1 |
| Vetro di protezione | di serie |
| Telaio porta-gelatina | metallico, 290 x 270mm, di serie |
| Accesso alla lampada | dalla parte frontale della scocca via sportello basculante, con attivazione automatica dei microinterruttori |

Caratteristiche funzionali

| | |
|----------------------------|--|
| Posizione di funzionamento | inclinazione $\pm 180^\circ$ sull'asse orizzontale |
| Posizionamento | comando a palo |

Lampade compatibili

| | |
|-------|-------------------------|
| 625W | P2/10 R7s 3200K 150 ore |
| 1000W | P2/7 R7s 3200K 200 ore |
| 1250W | P2/12 R7s 3200K 200 ore |

LDR consiglia Philips

Accessori

| | |
|-----------------------------|---------------------------------|
| Lampade | vedi sopra |
| Telaio porta-gelatina extra | ■20100112 □20100112B ■20100112C |
| Paraluce a 4 alette | ■20100492 □20100492B ■20100492C |
| Vetro di protezione extra | 20101412 |
| Cavo di sicurezza | 20101300 |

Dati fotometrici

| Orizzontale | | P2/7 | | | | | | | | | |
|-------------|------|------|------|------|------|------|------|------|------|---|--|
| Ø fascio | 4.0 | 6.0 | 8.0 | 10.0 | 12.0 | 14.0 | 16.0 | 18.0 | 20.0 | m | |
| lux | 4875 | 2167 | 1219 | 750 | 542 | 398 | 305 | 241 | 195 | | |
| Distanza | 2 | 3 | 4 | 5 | 6 | 7 | 8 | 9 | 10 | m | |

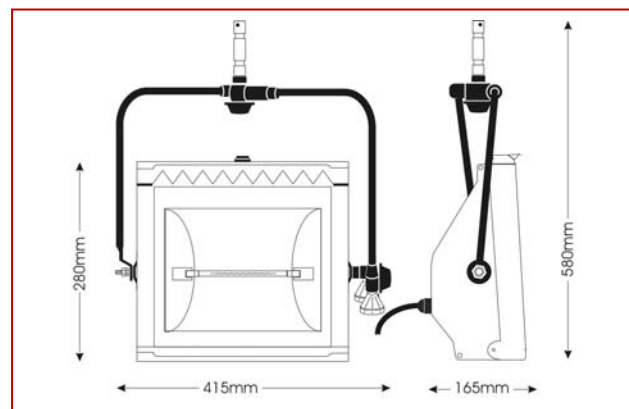
| Verticale | | | | | | | | | | | |
|-----------|------|------|------|------|------|------|------|------|------|---|--|
| Ø fascio | 4.4 | 6.5 | 8.7 | 10.9 | 13.1 | 15.3 | 17.5 | 19.6 | 21.8 | m | |
| lux | 5125 | 2278 | 1281 | 820 | 569 | 418 | 320 | 253 | 205 | | |
| Distanza | 2 | 3 | 4 | 5 | 6 | 7 | 8 | 9 | 10 | m | |

inno[®] S1000 PO

625W - 1250W

diffusore simmetrico con comando a palo

codice: ■12806060 □12806061 ■12806062



Diffusore simmetrico da 1000W dotato di forcilla per comando a palo. Ideale all'impiego anche su grandi aree per l'illuminazione generale d'ambiente in installazioni teatrali o in studi televisivi.

E' dotato di serie di doppio microinterruttore di sicurezza e sportello anteriore basculante. Fornito di serie di telaio porta-gelatina, vetro di protezione e 1,5m cavo di alimentazione.

LDR
luci della ribalta

Luci della Ribalta srl
Via Berna 14
46042 Castel Goffredo (MN), Italy
tel: +39 0376 771777
fax: +39 0376 772140
www.ldr.it info@ldr.it

Issue: ap ©2014. LDR reserves the right to alter the specification without prior notice.