

Caratteristiche generali

Tipo di luce	fascio a diffusione asimmetrica
Utilizzo	illuminazione di fondali su breve distanza
Definizione gamma	professionale
Distanza d'utilizzo	2 – 5 m

Caratteristiche elettriche

Alimentazione	230/240V AC monofase
Wattaggio max.	500 W
Porta-lampada	R7s
Microinterruttore	no
Cavo di alimentazione	1.5m, cavo silicone nero 3 x 1.5mm ²
Conformità	EN60598-2-17, marchio CE

Caratteristiche meccaniche

Finitura esterna	vernice epossidica, nero, bianco o argento
Scocca	per uso singolo. E' disponibile un'ampia gamma di prodotti ed accessori per il montaggio modulare
Parabola	asimmetrica, alluminio
Fissaggio e sospensione	forcilla per comando a palo completa di spinotto DIN
Peso netto/lordo	7 kg / 9.5 kg
Volume imballo	0.017m ³
Dimensioni gelatina	244 x 195mm
Guide anteriori per accessori	3
Rete di protezione	accessorio
Telaio porta-gelatina	metallico, 244 x 195mm, compreso
Accesso alla lampada	dalla parte frontale della scocca

Caratteristiche funzionali

Posizione di funzionamento	inclinazione $\pm 180^\circ$ sull'asse verticale
Posizionamento	bloccaggio forcilla a frizione diretta

Lampade compatibili

160W	Plusline ES Small R7s 230V 3100lm 2.000 hrs
240W	Plusline ES Small R7s 230V 4900lm 2.000 hrs
400W	Plusline ES Small R7s 230V 8700lm 2.000 hrs

LDR consiglia Philips

Accessori

Telaio porta-gelatina extra	■20100112	□20100112B	■20100112C
Vetro di protezione extra	■20100220	□20100220B	■20100220C
Paraluce a 4 alette	■20100492	□20100492B	■20100492C
Gancio di sospensione	20100900		
Cavo di sicurezza	20101200		
Vetro di protezione	20101412		
Kit montaggio 2 rima lineari	20102612		
Kit montaggio 3 rima lineari	20102612		
Kit montaggio 4 rima lineari	20102614		
Kit montaggio quadrato rima	20101912		

Dati fotometrici

Orizzontale										ES400	
Ø fascio	4.8	7.2	9.5	11.9	14.3	16.7	19.1	21.5	23.8		m
lux	4688	2083	1172	750	521	383	293	231	188		
Distanza	2	3	4	5	6	7	8	9	10		m

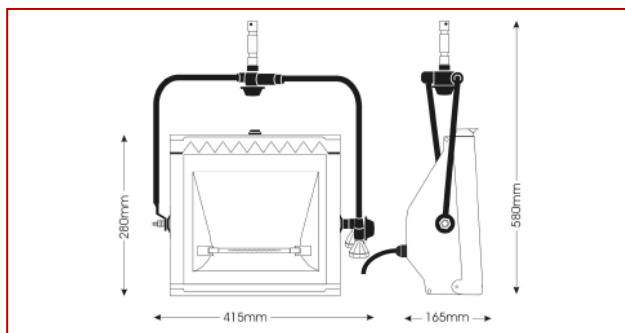
Verticale

Ø fascio	5.7	8.6	11.4	14.3	17.1	20.0	22.9	25.7	28.6		m
lux	4950	2200	1238	792	550	404	309	244	198		
Distanza	2	3	4	5	6	7	8	9	10		m

INNO[®] A 1000 P.O.

650-1250W
diffusore asimmetrico
con comando a palo

codice: ■ 12806050 □ 12806051 ■ 12806052



Diffusore asimmetrico da 1000W dotato di forcilla per comando a palo. Ideale per l'illuminazione omogenea di fondali e parti di scena, anche da angolazioni oblique, in teatri o studi televisivi.

E' dotato di serie di doppio microinterruttore di sicurezza e sportello anteriore basculante. Fornito di serie di telaio porta-gelatina, vetro di protezione e 1,5m cavo di alimentazione.

LDR
lucidella ribalta

Distribuito da:
AMLUX s.r.l.
Via Belgio, 11/13
46042 Castel Goffredo (MN), Italy
www.amlux.it info@amlux.it