

## Caratteristiche generali

Tipo di luce	fascio regolabile a bordi soffici
Utilizzo	illuminazione di tipo teatrale su lunghe distanze ed ambienti grandi
Definizione gamma	professionale
Angolo di proiezione	10° - 70°
Distanza d'utilizzo	3 - 20m

## Caratteristiche elettriche

Alimentazione	230/240V AC monofase
Wattaggio max.	2500W
Porta-lampada	G22 - a richiesta con GY16
Microinterruttore	doppio
Cavo di alimentazione	1.5m, cavo silicone nero 3 x 2.5mm <sup>2</sup>
Conformità	EN60598-2-17, marchio CE

## Caratteristiche meccaniche

Finitura esterna	vernice epossidica nero
Scocca	alluminio estruso + lamiera
Specchio	ø87.5mm, vetro
Lente	fresnel, Ø200mm
Fissaggio e sospensione	forcella con comando a palo completa di spinotto DIN
Maniglia	posteriore
Peso netto/lordo	10.4 kg/ 13,6 kg
Volume imballo	0.1m <sup>3</sup>
Dimensioni gelatina	245 x 245mm
Guide anteriori per accessori	3
Rete di protezione	compresa
Telaio porta-gelatina	metallico, 245x245mm, compreso
Accesso alla lampada	sportello inferiore basculante
Accesso alla lente	frontale e via accesso alla lampada

## Caratteristiche funzionali

Messa a fuoco	vite senza fine con comando anteriore e posteriore
Posizione di funzionamento	inclinazione ±90° sull'asse orizzontale
Sagomatura del fascio	con paraluce a 4 alette, accessorio
Posizionamento	bloccaggio forcella a frizione diretta

## Lampade compatibili

2000W	G22	CP55/ CP75 3200K 480ore, CP92 3200K 400ore
2000W	GY16	CP72 GY16 3200K 320 ore
2500W	G22	CP91 G22 3200K 350 ore

## LDR consiglia Philips

### Accessori

Telaio porta-gelatina extra	20100107		
Rete di protezione extra	20100207		
Paraluce a 4 alette	20100307		
Gancio di sospensione	20101000	Gancio Alu-grip	20101100
Cavo di sicurezza	20101200		
Colour scroller Xpress 26	20106026	con piastra	20600007

## Dati fotometrici

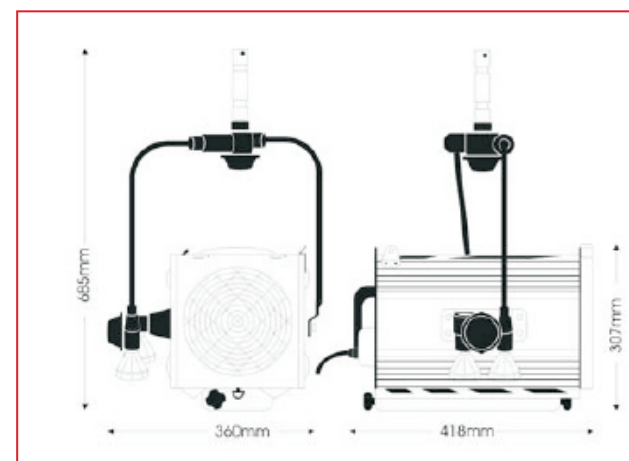
Angolo minimo	CP75									
Ø fascio	2.3	2.5	2.7	2.9	3.1	3.3	3.5	3.7	3.9	m
lux	1563	1331	1148	1000	879	779	694	623	563	
Distanza	12	13	14	15	16	17	18	19	20	m

Angolo massimo										
Ø fascio	4.2	5.6	7.0	8.4	9.8	11.2	12.6	14.0	15.4	m
lux	2200	1238	792	550	404	309	244	198	164	
Distanza	3	4	5	6	7	8	9	10	11	m

# TONO® F2000 plus P.O.

## 2000 - 2500W fresnel

codice: 12901000



Illuminatore piano-convesso da 2/2,5 KW per uso professionale in grandi ambienti. Dispone di sportello porta-lampada basculante, robusto anello di ancoraggio secondario, efficace sistema di bloccaggio forcella e doppio microinterruttore di sicurezza.

Fornito di serie completo di telaio porta-gelatina, rete di protezione e 1,5m cavo di alimentazione.



Distribuito da:  
**AMLUX s.r.l.**  
Via Belgio, 11/13  
46042 Castel Goffredo (MN), Italy  
[www.amlux.it](http://www.amlux.it) [info@amlux.it](mailto:info@amlux.it)