

Caratteristiche generali

Tipo di luce	fascio regolabile a bordi soffici
Utilizzo	illuminazione di tipo teatrale su distanze medio-lunghe
Definizione gamma	professionale
Angolo di proiezione	10° - 56°
Distanza d'utilizzo	2 - 15 m

Caratteristiche elettriche

Alimentazione	230/240V AC monofase
Wattaggio max.	1200W
Porta-lampada	GX9.5
Microinterruttore	doppio
Cavo di alimentazione	1.5m, cavo silicone nero 3 x 1.5mm ²
Conformità	EN60598-2-17, marchio CE

Caratteristiche meccaniche

Finitura esterna	vernice epossidica, nero, bianco o argento
Scocca	alluminio estruso + lamiera
Specchio	Ø100mm, alluminio
Lente	piano convessa, Ø150mm
Fissaggio e sospensione	forcella per comando a palo completa di spinotto DIN
Maniglia	posteriore
Peso netto/lordo	7.3 kg / 9kg
Volume imballo	0.05m ³
Dimensioni gelatina	185 x 185mm
Guide anteriori per accessori	3
Rete di protezione	compresa
Telaio porta-gelatina	metallico, 185x185mm, compreso
Accesso alla lampada	sportello inferiore basculante
Accesso alla lente	frontale e via accesso alla lampada

Caratteristiche funzionali

Messa a fuoco	vite senza fine con comando anteriore e posteriore
Posizione di funzionamento	inclinazione ±90° sull'asse orizzontale
Sagomatura del fascio	con paraluce a 4 alette, accessorio
Posizionamento	bloccaggio forcella a frizione diretta

Lampade compatibili

650W	CP67 3200K 120 ore / T21 3000K 900 ore
1000W	CP70 3200K 240 ore / T19 3050K 900 ore
1200W	CP90 3200K 240 ore / T29 3000K 480 ore

LDR consiglia Philips

Accessori

Telaio porta-gelatina extra	■20100106 □20100106B ■20100106C
Rete di protezione extra	■20100206 □20100206B ■20100206C
Paraluce a 4 alette	■20100306 □20100306B ■20100306C □■20100306D ■■20100306E
Gancio di sospensione	20100900 Gancio Alu-grip 20101100
Cavo di sicurezza	20101200
Colour scroller Xpress 19	201060019 con piastra 20600006

Dati fotometrici

Angolo minimo	CP90									
Ø fascio	1.2	1.4	1.6	1.7	1.9	2.1	2.3	2.4	2.6	m
lux	2612	2000	1580	1280	1058	889	757	653	569	
Distanza	7	8	9	10	11	12	13	14	15	m

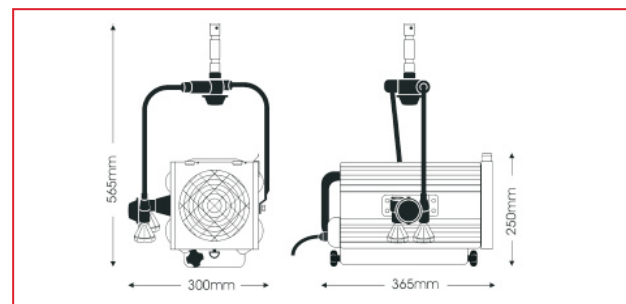
Angolo massimo

Ø fascio	2.1	3.2	4.3	5.3	6.4	7.4	8.5	9.6	10.6	m
lux	3200	1422	800	512	356	261	200	158	128	
Distanza	2	3	4	5	6	7	8	9	10	m

NOTA® F1200 plus P.O.

650W - 1200W
fresnel con comando a palo

codice: ■ 12851000 □ 12851001 ■ 12851002



Illuminatore fresnel da 1000/1200W di elevata qualità ottica con forcella per comando a palo del posizionamento orizzontale e verticale.

Ideale per tutte quelle installazioni con illuminatori di difficile accesso e la cui posizione debba essere modificata di frequente. Dispone di messa a fuoco di precisione con vite senza fine, sportello portalampana basculante e doppio microinterruttore di sicurezza.

Fornito di serie completo di telaio porta-gelatina, rete di protezione, forcella P.O. con spinotto DIN e 1,5m cavo di alimentazione.



Distribuito da:
AMLUX s.r.l.
Via Belgio, 11/13
46042 Castel Goffredo (MN), Italy
www.amlux.it info@amlux.it