

Caratteristiche generali

Tipo di luce	fascio variabile a bordi soffici
Utilizzo	architetture, commerciale, aree espositive dove si renda necessario un frequente spostamento del fascio di luce
Definizione gamma	professionale
Angolo di proiezione	7° - 63°
Distanza d'utilizzo	2 - 20m

Caratteristiche elettriche

Alimentazione	208/230/240V monofase
Ballast	incorporato, completo di rifasatore
Wattaggio	250W
Porta-lampada	GY9.5
Cavo di alimentazione	1.5m, cavo silicone nero 3 x 1.5mm ²
Conformità	EN60598-2-17, marchio CE

Caratteristiche meccaniche

Finitura esterna	vernice epossidica, nero bianco o argento
Scocca	alluminio estruso + lamiera
Specchio	ø55mm, vetro
Lente	ø120mm fresnel
Fissaggio e sospensione	forcilla con comando a palo completa di spinotto DIN
Maniglia	posteriore
Peso netto/lordo	8,6kg /10,0kg
Ingombri	310mm (l) x 340mm (p) x 220mm (h) max 630mm (h)
Volume imballo	0.05m ³
Dimensioni gelatina	150 x 150mm
Guide anteriori per accessori	3
Rete di protezione	accessorio
Telaio porta-gelatina	metallo, 150x150mm (DIN standard) di serie
Accesso alla lampada	dall'alto, pannello amovibile
Accesso alla lente	frontale e via accesso alla lampada

Caratteristiche funzionali

Messa a fuoco	a slitta, con comando sul lato inferiore
Allineamento della lampada	di fabbrica
Sagomatura del fascio	con paraluce a 4 alette, accessorio
Posizionamento	comando a palo
Posizione di funzionamento	inclinazione ±70° sull'asse orizzontale

Lampade compatibili

6700K	Philips MSD 250 GY9.5 3000 ore
8500K	Philips MSD 250/2 GY9.5 3000 ore

LDR consiglia Philips

Accessori

Telaio porta-gelatina extra	■ 20100103 □ 20100103B ■ 20100103C
Paraluce a 4 alette	■ 20100303 □ 20100303B ■ 20100303C □■ 20100303D ■■ 20100303E
Cavo di sicurezza	20101300

Dati fotometrici

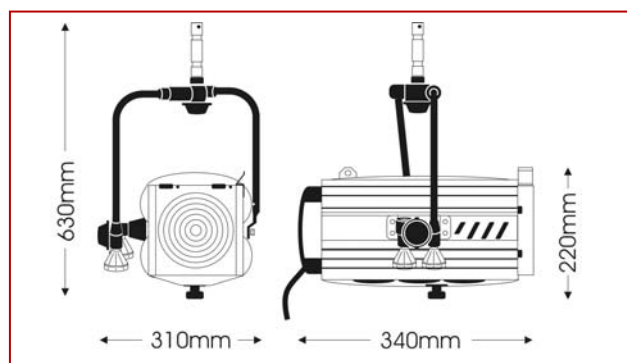
Angolo minimo		Philips MSD 250/2									
Ø fascio	0.2 0.4 0.5	0.6 0.7 0.9	1 1.1 1.2	m							
lux	23150 10289 5788	37042572 1890 1447 1143 926									
Distanza	2 3 4	5 6 7 8 9 10	m								

Angolo massimo											
Ø fascio	2.5 3.7 4.9	6.1 7.4 8.6 9.8 11 12.3	m								
lux	3300 1467 825	528 367 269 206 163 132									
Distanza	2 3 4	5 6 7 8 9 10	m								

suono® f250 msd P.O.

250W, 208/230/240V
fresnel a scarica, comando a palo

codice : ■ 12201080 □ 12201081 ■ 12201082



Illuminatore fresnel per lampade a scarica 250MSD, ideale per utilizzi architetture su aree espositive, in show room, vetrine, musei o centri commerciali. In questa versione è dotato di forcilla con comando a palo per il controllo della posizione orizzontale e verticale.

Viene fornito di serie completo di ballast multifrequenza incorporato, telaio porta-gelatina 150x150mm e 1.5m cavo di alimentazione.

A richiesta è disponibile in qualsiasi colore della gamma RAL.



Luci della Ribalta srl
Via berna 14
46042 Castel Goffredo (MN), Italy
tel: +39 0376 771777
fax: +39 0376 772140
www.ldr.it info@ldr.it

Issue: ap ©2014. LDR si riserva il diritto di modificare i presenti dati senza alcun preavviso