

## Caratteristiche generali

Tipo di luce	fascio a diffusione asimmetrica
Utilizzo	illuminazione in diffusione di fondali su brevi distanze
Definizione gamma	professionale
Distanza d'utilizzo	2 - 5m

## Caratteristiche elettriche

Alimentazione	230/240V AC monofase
Wattaggio max.	500W
Porta-lampada	R7s
Microinterruttore	singolo
Cavo di alimentazione	1.5m, cavo silicone nero 3 x 1.5mm <sup>2</sup>
Conformità	EN60598-2-17, marchio CE

## Caratteristiche meccaniche

Finitura esterna	vernice epossidica, nero, bianco o argento
Scocca	per uso singolo. E' disponibile un'ampia gamma di prodotti ed accessori per il montaggio modulare.
Parabola	asimmetrica, in alluminio
Fissaggio e sospensione	forcella in acciaio con foro centrale M12 + fori per montaggio piastra DIN.
Peso netto/lordo	2,6kg / 3,1kg
Volume imballo	0.017m <sup>3</sup>
Dimensioni gelatina	244 x 195mm
Guide anteriori per accessori	3
Rete/vetro di protezione	rete accessorio, vetro di serie
Telaio porta-gelatina	metallico, 244 x 195mm, compreso
Accesso alla lampada	dalla parte frontale della scocca

## Caratteristiche funzionali

Posizione di funzionamento	inclinazione $\pm 180^\circ$ sull'asse orizzontale
Posizionamento	bloccaggio forcella a frizione diretta

## Lampade compatibili

160W	Plusline ES Small R7s 230V 3100lm 2.000 ore
240W	Plusline ES Small R7s 230V 4900lm 2.000 ore
400W	Plusline ES Small R7s 230V 8700lm 2.000 ore

LDR consiglia Philips

## Accessori

Telaio porta-gelatina extra	■ 20100120 □ 20100120B ■ 20100120C		
Paraluce a 4 alette	■ 20100420 □ 20100420B ■ 20100420C □ ■ 20100420D ■ 20100420E		
Rete di protezione	20100220	Vetro di protezione	20101420
Gancio di sospensione	20100900	Cavo di sicurezza	20101200

**Per ulteriori informazioni sul sistema modulare Rima si prega di far riferimento alla scheda tecnica del Rima A500 senza forcella**

## Dati fotometrici

Orizzontale	ES400									
Ø fascio	3.1	4.7	6.3	7.8	9.4	10.9	12.5	14.1	15.6	m
lux	1585	704	396	254	176	129	99	78	63	
Distanza	2	3	4	5	6	7	8	9	10	m

## Verticale

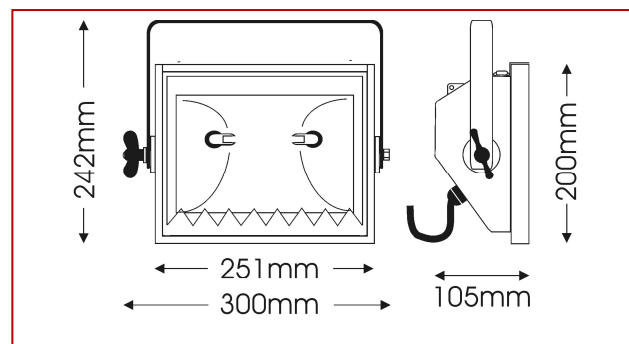
Ø fascio	1.9	2.9	3.8	4.8	5.7	6.7	7.6	8.6	9.5	m
lux	2151	956	538	344	239	176	134	106	86	
Distanza	2	3	4	5	6	7	8	9	10	m

# rima<sup>®</sup> A500F Pro

## 200 - 500W

### diffusore asimmetrico

codice: ■ 10516050 □ 10516051 ■ 10516052



Nuovo diffusore asimmetrico da 500W, di linea gradevole e di elevata resa ottica. E' la scelta ideale per l'illuminazione omogenea di fondali e parti di scena da angolature oblique, anche in ambito professionale.

Versione per utilizzo a modulo singolo. Si vedano gli altri modelli ed accessori per l'assemblaggio modulare.

Viene fornito di serie completo di telaio porta-gelatina, microinterruttore, vetro di protezione e 1.5m cavo di alimentazione.

**Su richiesta disponibile anche con telaio anteriore esteso per gelatine dai colori saturi**



Prodotti commercializzati da:  
AMLUX s.r.l.  
46042 Castel Goffredo (MN)  
info@amlux.it - www.amlux.it