

Caratteristiche generali

| | |
|---------------------|--|
| Tipo di luce | fascio a diffusione asimmetrica |
| Utilizzo | illuminazione di fondali su breve distanza |
| Definizione gamma | professionale |
| Distanza d'utilizzo | 2 – 5 m |

Caratteristiche elettriche

| | |
|-----------------------|---|
| Alimentazione | 230/240V AC monofase |
| Wattaggio max. | 500 W |
| Porta-lampada | R7s |
| Microinterruttore | no |
| Cavo di alimentazione | 1.5m, cavo silicone nero 3 x 1.5mm ² |
| Conformità | EN60598-2-17, marchio CE |

Caratteristiche meccaniche

| | |
|-------------------------------|---|
| Finitura esterna | vernice epossidica, nero, bianco o argento |
| Scocca | per uso singolo. E' disponibile un'ampia gamma di prodotti ed accessori per il montaggio modulare |
| Parabola | asimmetrica, alluminio |
| Fissaggio e sospensione | forcilla in acciaio con foro centrale M12 + fori per montaggio piastra DIN. |
| Peso netto/lordo | 2 kg / 2.5 kg |
| Volume imballo | 0.017m ³ |
| Dimensioni gelatina | 244 x 195mm |
| Guide anteriori per accessori | 3 |
| Rete di protezione | accessorio |
| Telaio porta-gelatina | metallico, 244 x 195mm, compreso |
| Accesso alla lampada | dalla parte frontale della scocca |

Caratteristiche funzionali

| | |
|----------------------------|--|
| Posizione di funzionamento | inclinazione $\pm 180^\circ$ sull'asse orizzontale |
| Posizionamento | bloccaggio forcilla a frizione diretta |

Lampade compatibili

| | |
|------|---|
| 160W | Plusline ES Small R7s 230V 3100lm 2.000 hrs |
| 240W | Plusline ES Small R7s 230V 4900lm 2.000 hrs |
| 400W | Plusline ES Small R7s 230V 8700lm 2.000 hrs |

LDR consiglia Philips

Accessori

| | |
|------------------------------|--|
| Telaio porta-gelatina extra | ■20100120 □20100120B ■20100120C |
| Rete di protezione extra | ■20100220 □20100220B ■20100220C |
| Paraluce a 4 alette | ■20100420 □20100420B ■20100420C □■20100420D ■■20100420E |
| Gancio di sospensione | 20100900 |
| Cavo di sicurezza | 20101200 |
| Vetro di protezione | 20101420 |
| Kit montaggio 2 rima lineari | 20102622 |
| Kit montaggio 3 rima lineari | 20102623 |
| Kit montaggio 4 rima lineari | 20102624 |
| Kit montaggio quadrato rima | 20101920 |

Dati fotometrici

| Orizzontale | | ES400 | | | | | | | | | |
|-------------|---|-------|--|--|--|--|--|--|--|--|--|
| Ø fascio | 3.1 4.7 6.3 7.8 9.4 10.9 12.5 14.1 15.6 | m | | | | | | | | | |
| lux | 1585 704 396 254 176 129 99 78 63 | | | | | | | | | | |
| Distanza | 2 3 4 5 6 7 8 9 10 | m | | | | | | | | | |

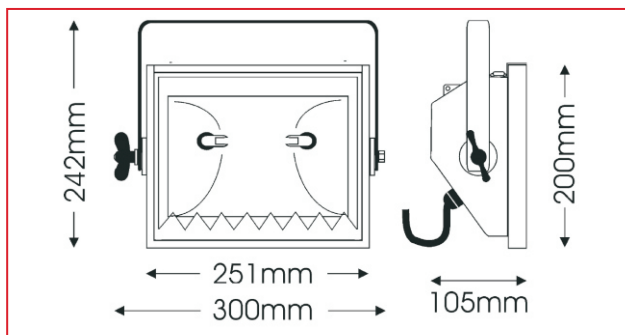
Verticale

| | | | | | | | | | | | |
|----------|-------------------------------------|---|--|--|--|--|--|--|--|--|--|
| Ø fascio | 1.9 2.9 3.8 4.8 5.7 6.7 7.6 8.6 9.5 | m | | | | | | | | | |
| lux | 2151 956 538 344 239 176 134 106 86 | | | | | | | | | | |
| Distanza | 2 3 4 5 6 7 8 9 10 | m | | | | | | | | | |

RIMA[®] A 500f

200- 500W
diffusore asimmetrico

codice: ■ 10506050 □ 10506051 ■ 10506052



Nuovo diffusore asimmetrico da 160W/ 240W/ 400W, di linea gradevole e di elevata resa ottica.

E' la scelta ideale per l'illuminazione omogenea di fondali e parti di scena da angolature oblique, anche in ambito professionale. Rima A500F è la versione a modulo singolo, ma è disponibile un'ampia scelta di altri modelli ed accessori per il montaggio modulare.

Viene fornito di serie completo di telaio portagelatina e 1.5m cavo di alimentazione.

Su richiesta disponibile anche con telaio anteriore esteso per gelatine dai colori saturi



Distribuito da:
AMLUX s.r.l.
Via Belgio, 11/13
46042 Castel Goffredo (MN), Italy
www.amlux.it info@amlux.it