

Caratteristiche generali

Tipo di luce	alta definizione, omogenea e sagomabile
Utilizzo	illuminazione di tipo teatrale su media distanza
Definizione gamma	professionale
Angolo di proiezione	8° - 22°
Distanza d'utilizzo	6 - 30 m

Caratteristiche elettriche

Alimentazione	230/240V AC monofase
Wattaggio max.	2000W
Porta-lampada	Gy16
Microinterruttore	doppio
Cavo di alimentazione	2m, cavo silicone nero 3 x 2.5mm ²
Conformità	EN60598-2-17, marchio CE

Caratteristiche meccaniche

Finitura esterna	vernice epossidica, nero
Scocca	alluminio estruso + lamiera
Specchio	ø68mm, alluminio
Sistema ottico	doppio condensatore ottico + zoom
Fissaggio e sospensione	forcella in acciaio con foro centrale M12 + fori per montaggio piastra DIN.
Maniglia	posteriore
Peso netto/lordo	14.7 kg/ 18 kg
Volume imballo	0.012m ³
Dimensioni gelatina	185 x 185 mm
Dimensioni Gobo	A/B, metallo
Alloggiamento ghigliottina	girevole con 4 ghigliottine
Guide anteriori per accessori	3
Rete di protezione	di serie
Telaio porta-gelatina	metallico, 185x185 mm, di serie
Accesso alla lampada	sportello superiore scorrevole
Accesso alle lenti	pannello anteriore a battente

Caratteristiche funzionali

Messa a fuoco	a scorrimento, con comandi laterali
Posizione di funzionamento	inclinazione ±70° sull'asse orizzontale
Sagomatura del fascio	4 ghigliottine in inox, di serie + diaframma ad iride, accessorio
Posizionamento	bloccaggio forcella a leva

Lampade compatibili

2000W	Cp72 GY16 3200k 480 ore
-------	-------------------------

LDR consiglia Philips

Accessori

Telaio porta-gelatina extra	■20100106		
Rete di protezione extra	■20100206		
Diaframma Iride	20100706	Telaio porta-gobo	20100806
Gancio di sospensione	20100900	Gancio Alu-grip	20101100
Cavo di sicurezza	20101200		
Colour scroller Xpress 19	20106019	con piastra	20600006

Dati fotometrici

Angolo minimo		CP90									
Ø fascio	2.0	2.2	2.5	2.8	3.1	3.4	3.6	3.9	4.2	m	
lux	2443	1870	1478	1197	989	831	708	611	532		
Distanza	14	16	18	20	22	24	26	28	30	m	

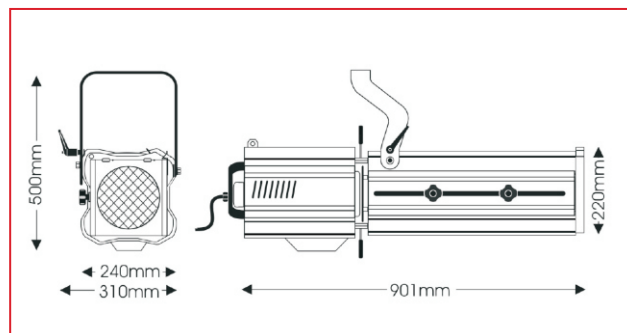
Angolo massimo											
Ø fascio	2.3	3.1	3.9	4.7	5.4	6.2	7.0	7.8	8.6	m	
lux	5556	3152	2000	1389	1020	781	617	500	413		
Distanza	6	8	10	12	14	16	18	20	22	m	

TONO[®] 8/22

650W - 1200W

sagomatore ottico

codice: ■ 10903020



Sagomatore da 2000W ad angolo stretto progettato per l'impiego in grandi installazioni che richiedano un'eccezionale qualità ottica ed un'estremamente nitida proiezione gobo.

Oltre che di un doppio condensatore ottico dispone di angolo di proiezione tra 8° e 22°, alloggiamento ghigliottine girevole, blocco forcella a leva e doppio microinterruttore.

Fornito di serie completo di telaio portagelatina, rete di protezione, 4 ghigliottine sagomatiche e 2m cavo di alimentazione.



Distribuito da:
AMLUX s.r.l.
Via Belgio, 11/13
46042 Castel Goffredo (MN), Italy
www.amlux.it info@amlux.it