

Caratteristiche generali

Tipo di luce	alta definizione, omogenea e sagomabile
Utilizzo	illuminazione di tipo teatrale su media distanza
Definizione gamma	professionale
Angolo di proiezione	30° - 55°
Distanza d'utilizzo	4- 12m

Caratteristiche elettriche

Alimentazione	230/240V AC monofase
Wattaggio max.	1200W
Porta-lampada	GX9.5
Microinterruttore	doppio
Cavo di alimentazione	2m, cavo silicone nero 3 x 1.5mm ²
Conformità	EN60598-2-17, marchio CE

Caratteristiche meccaniche

Finitura esterna	vernice epossidica, nero, bianco o argento
Scocca	alluminio estruso + lamiera
Specchio	ø68mm, vetro
Sistema ottico	doppio condensatore ottico + zoom
Fissaggio e sospensione	forcella in acciaio con foro centrale M12 + fori per montaggio piastra DIN.
Maniglia	posteriore
Peso netto/lordo	11.9 kg/ 14.6 kg
Volume imballo	0.11m ³
Dimensioni gelatina	185 x 185 mm
Dimensioni Gobo	A/B, metallo
Alloggiamento ghigliottina	girevole con 4 ghigliottine
Guide anteriori per accessori	3
Rete di protezione	di serie
Telaio porta-gelatina	metallico, 185x185 mm,(DIN standard) di serie
Accesso alla lampada	sportello inferiore, basculante
Accesso alle lenti	pannello anteriore a battente

Caratteristiche funzionali

Messa a fuoco	a scorrimento, con comandi laterali
Posizione di funzionamento	inclinazione ±70° sull'asse orizzontale
Sagomatura del fascio	4 ghigliottine in inox, di serie + diaframma ad iride, accessorio
Posizionamento	bloccaggio forcella a leva

Lampade compatibili

650W	CP67 3200K 120 ore / T21 3000K 900 ore
1000W	CP70 3200K 240 ore / T19 3050K 900 ore
1200W	CP90 3200K 240 ore / T29 3000K 480 ore

LDR consiglia Philips

Accessori

Telaio porta-gelatina extra	■20100106	□20100106B	■20100106C
Rete di protezione extra	■20100206	□20100206B	■20100206C
Diaframma Iride	20100706	Telaio porta-gobo	20100806
Gancio di sospensione	20100900	Gancio Alu-grip	20101100
Cavo di sicurezza	20101200		
Colour scroller Xpress 19	20106019	con piastra	20600006

Dati fotometrici

Angolo minimo	CP90									
Ø fascio	2.1	2.7	3.2	3.8	4.3	4.8	5.4	5.9	6.4	m
lux	5594	3580	2486	1827	1398	1105	895	740	622	
Distanza	4	5	6	7	8	9	10	11	12	m

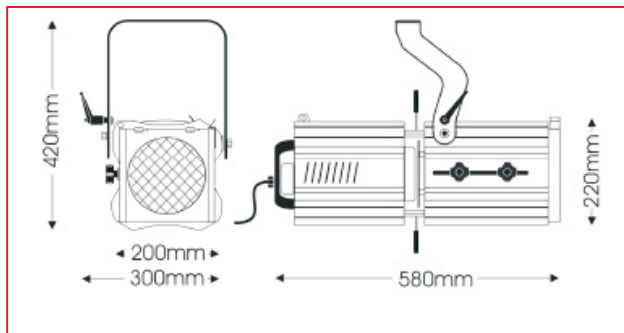
Angolo massimo

Ø fascio	4.2	5.2	6.2	7.3	8.3	9.4	10.4	11.5	12.5	m
lux	1494	956	664	488	373	295	239	198	166	
Distanza	4	5	6	7	8	9	10	11	12	m

NOTA[®] 30/55

650W - 1200W sagomatore ottico

codice: ■ 10853040 □ 10853041 ■ 10853042



Sagomatore da 1000/1200W ad angolo estremamente largo e dall'elevato profilo tecnico-qualitativo. Dispone di ottica primaria a doppio condensatore per una precisa proiezione gobo, di gruppo centrale girevole, ottica secondaria a tre elementi, doppio microinterruttore e blocco forcella a leva.

Fornito di serie completo di telaio portagelatina, rete di protezione, 4 ghigliottine sagomatici e 2m cavo di alimentazione.



Distribuito da:
AMLUX s.r.l.
Via Belgio, 11/13
46042 Castel Goffredo (MN), Italy
www.amlux.it info@amlux.it