

Caratteristiche generali

Tipo di luce	alta definizione, omogenea e sagomabile
Utilizzo	illuminazione di tipo teatrale su media distanza
Definizione gamma	professionale
Angolo di proiezione	10° - 28°
Distanza d'utilizzo	2 - 15m

Caratteristiche elettriche

Alimentazione	230/240V AC monofase
Wattaggio max.	650W
Porta-lampada	GY9.5
Microinterruttore	doppio
Cavo di alimentazione	1.5m, cavo silicone nero 3 x 1.5mm ²
Conformità	EN60598-2-17, marchio CE

Caratteristiche meccaniche

Finitura esterna	vernice epossidica, nero, bianco o argento
Scocca	alluminio estruso + lamiera
Specchio	ø55mm, alluminio
Sistema ottico	doppio condensatore ottico + zoom
Fissaggio e sospensione	forcilla in acciaio con foro centrale M12 + fori per montaggio piastra DIN.
Maniglia	posteriore
Peso netto/lordo	7.5 kg / 9.3 kg
Volume imballo	0.068m ³
Dimensioni gelatina	125 x 125 mm
Dimensioni Gobo	A/B, metallo
Alloggiamento ghigliottina	girevole con 4 ghigliottine
Guide anteriori per accessori	3
Rete di protezione	di serie
Telaio porta-gelatina	metallico, 125x125 mm, di serie
Accesso alla lampada	sportello inferiore, basculante
Accesso alla lente	pannello superiore scorrevole e ottica zoom

Caratteristiche funzionali

Messa a fuoco	a scorrimento, con comandi laterali
Posizione di funzionamento	inclinazione ±70° sull'asse orizzontale
Sagomatura del fascio	4 ghigliottine in inox, di serie + diaframma ad iride, accessorio
Posizionamento	bloccaggio forcilla a leva

Lampade compatibili

300W	M38 2950K 2000 ore
500W	T18 3000K 360 ore / T25 3000K 360 ore M40 2950K 2.000 ore
650W	T26 3050K 600 ore/ T27 3050K 600 ore

LDR consiglia Philips

Accessori

Telaio porta-gelatina extra	■20100102	□20100102B	■20100102C
Rete di protezione extra	■20100202	□20100202B	■20100202C
Diaframma Iride	20100707	Telaio porta-gobo	20100801
Gancio di sospensione	20100900	Gancio Alu-grip	20101100
Cavo di sicurezza	20101200		
Colour scroller Xpress 13	20106013 con piastra 20600002		

Dati fotometrici

Angolo minimo	T27									
Ø fascio	1.2	1.4	1.6	1.7	1.9	2.1	2.3	2.4	2.6	m
lux	1071	820	648	525	434	365	311	268	233	
Distanza	7	8	9	10	11	12	13	14	15	m

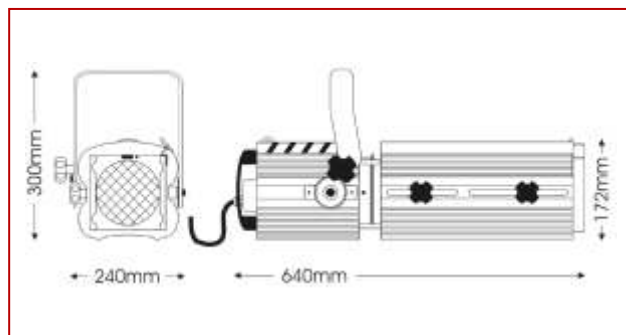
Angolo massimo

Ø fascio	1	1.5	2	2.5	3	3.5	4	4.5	5	m
lux	6625	2944	1656	1060	736	541	414	327	265	
Distanza	2	3	4	5	6	7	8	9	10	m

SUONO[®] 10/28 plus

300W - 650W
sagomatore ottico

codice: ■ 10604020 □ 10604021 ■ 10604022



Sagomatore 650W con sistema ottico ad occhio condensatore, dall'eccellente precisione e nitida proiezione di gobo.

Dispone di alloggiamento ghigliottina girevole, movimento zoom su supporti in teflon e doppio microinterruttore di sicurezza.

Fornito di serie completo di telaio portagelatina, rete di protezione, 4 ghigliottine sagomatrici e 1,5mt cavo di alimentazione



Distribuito da:
AMLUX s.r.l.
Via Belgio, 11/13
46042 Castel Goffredo (MN), Italy
www.amlux.it info@amlux.it