

Caratteristiche generali

Tipo di luce	fascio regolabile a bordi definiti
Utilizzo	teatri, club e scene di piccole dimensioni
Definizione gamma	economica
Angolo di proiezione	7° - 58°
Distanza d'utilizzo	2 - 10m

Caratteristiche elettriche

Alimentazione	230/240V AC monofase
Wattaggio max.	650W
Porta-lampada	GY9.5
Microinterruttore	doppio
Cavo di alimentazione	1.5m, cavo silicone nero 3 x 1.5mm ²
Conformità	EN60598-2-17, marchio CE

Caratteristiche meccaniche

Finitura esterna	vernice epossidica, nero, bianco o argento
Scocca	alluminio estruso + lamiera
Specchio	ø55mm, vetro
Lente	piano-convessa, ø120mm
Fissaggio e sospensione	forcella in acciaio con foro centrale M12 + fori per montaggio piastra DIN. La forcella ruota su 360° attorno alla scocca.
Maniglia	posteriore
Peso netto/lordo	4.2kg / 4,8 kg
Volume imballo	0.021m ³
Dimensioni gelatina	150 x 150mm
Guide anteriori per accessori	3
Rete di protezione	compresa
Telaio porta-gelatina	metallico, 150x150mm, compreso
Accesso alla lampada	dall'alto, pannello scorrevole
Accesso alla lente	frontale e via accesso alla lampada

Caratteristiche funzionali

Messa a fuoco	a slitta, con comando sul lato inferiore
Posizione di funzionamento	inclinazione ±90° sull'asse orizzontale
Sagomatura del fascio	con paraluce a 4 alette, accessorio
Posizionamento	bloccaggio forcella a frizione diretta

Lampade compatibili

300W 230V	M38 2950K 2000 ore
500W 230V	T18 3000K 360 ore / T25 3000K 360 ore / M40 2950K 2.000 ore
650W 230V	T26 3050K 600 ore / T27 3050K 600 ore
300W 120V	CP81 FKW 3200K 50 ore
650W 120V	CP89 FKR 3200K 200 ore

LDR consiglia Philips

Accessori

Telaio porta-gelatina extra	■20100103 □20100103B ■20100103C
Rete di protezione extra	■20100203 □20100203B ■20100203C
Paraluce a 4 alette	■20100303 □20100303B ■20100303C □■20100303D ■■20100303E
Gancio di sospensione	20100900
Cavo di sicurezza	20101400
Colour scroller Xpress 13	20106013 con piastra 20600003

Dati fotometrici

Angolo minimo	T27									
Ø fascio	0.2	0.4	0.5	0.6	0.7	0.9	1.0	1.1	1.2	m
lux	24800	11022	6200	3968	2756	2024	1550	1225	992	
Distanza	2	3	4	5	6	7	8	9	10	m

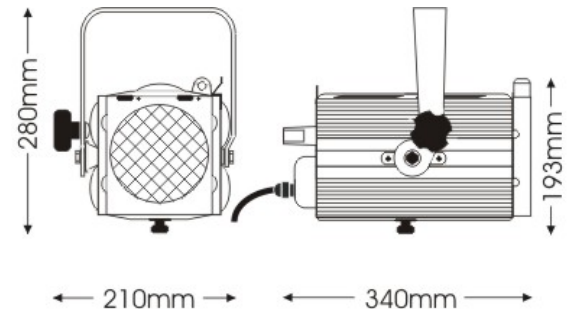
Angolo massimo										
Ø fascio	2.2	3.3	4.4	5.5	6.7	7.8	8.9	10	11.1	m
lux	2148	955	537	344	239	175	134	106	86	
Distanza	2	3	4	5	6	7	8	9	10	m

LUCI DELLA RIBALTA PROFESSIONAL LIGHTING PRODUCTS

tempo[®] pc 650 Pro

650W
piano-convesso

codice : ■10602200 □10602201 ■10602202



Versione Pro, dotata di doppio microinterruttore di sicurezza, dell'estremamente popolare Tempo pc650 Plus.

Tempo pc650 Pro è un illuminatore piano-convesso da 650W, compatto e versatile, adatto all'utilizzo su piccole scene o in ambiente amatoriale. Produce un fascio di luce intenso, omogeneo e ben definito.

Fornito di serie completo di telaio porta-gelatina, rete di protezione e 1,5m cavo di alimentazione.



Luci della Ribalta srl
Via Berna 14
46042 Castel Goffredo (MN), Italy
tel: +39 0376 771777
fax: +39 0376 772140
www.ldr.it info@ldr.it

Issue: ap ©2014. LDR reserves the right to alter the specification without prior notice.