

Caratteristiche generali

Tipo di luce	fascio regolabile a bordi soffici
Utilizzo	illuminazione di tipo teatrale su lunghe distanze ed ambienti grandi
Definizione gamma	professionale
Angolo di proiezione	10° - 70°
Distanza d'utilizzo	3 - 20m

Caratteristiche elettriche

Alimentazione	230/240V AC monofase
Wattaggio max.	2500W
Porta-lampada	G22 - a richiesta con GY16
Microinterruttore	doppio
Cavo di alimentazione	1.5m, cavo silicone nero 3 x 2.5mm ²
Conformità	EN60598-2-17, marchio CE

Caratteristiche meccaniche

Finitura esterna	vernice epossidica nero
Scocca	alluminio estruso + lamiera
Specchio	Ø87.5mm, vetro
Lente	fresnel, Ø200mm
Fissaggio e sospensione	forcella in acciaio con foro centrale M12 + fori per montaggio piastra DIN. La forcella ruota su 360° attorno alla scocca.
Maniglia	posteriore
Peso netto/lordo	9,0 kg/ 11,6 kg
Volume imballo	0.1m ³
Dimensioni gelatina	245 x 245mm
Guide anteriori per accessori	3
Rete di protezione	compresa
Telaio porta-gelatina	metallico, 245x245mm, compreso
Accesso alla lampada	sportello inferiore basculante
Accesso alla lente	frontale e via accesso alla lampada

Caratteristiche funzionali

Messa a fuoco	vite senza fine con comando anteriore e posteriore
Posizione di funzionamento	inclinazione ±90° sull'asse orizzontale
Sagomatura del fascio	con paraluce a 4 alette, accessorio
Posizionamento	bloccaggio forcella a frizione diretta

Lampade compatibili

2000W	G22	CP55/ CP75 3200K 480ore, CP92 3200K 400ore
2000W	GY16	CP72 GY16 3200K 320 ore
2500W	G22	CP91 G22 3200K 350 ore

LDR consiglia Philips

Accessori

Telaio porta-gelatina extra	20100107		
Rete di protezione extra	20100207		
Paraluce a 4 alette	20100307		
Gancio di sospensione	20101000	Gancio Alu-grip	20101100
Cavo di sicurezza	20101200		
Colour scroller Xpress 26	20106026	con piastra	20600007

Dati fotometrici

Angolo minimo	CP75									
Ø fascio	2.3	2.5	2.7	2.9	3.1	3.3	3.5	3.7	3.9	m
lux	1563	1331	1148	1000	879	779	694	623	563	
Distanza	12	13	14	15	16	17	18	19	20	m

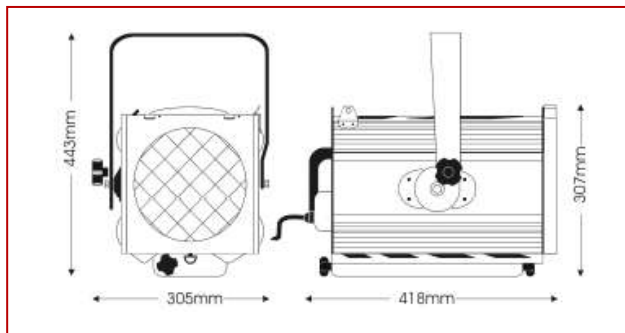
Angolo massimo										
Ø fascio	4.2	5.6	7.0	8.4	9.8	11.2	12.6	14.0	15.4	m
lux	2200	1238	792	550	404	309	244	198	164	
Distanza	3	4	5	6	7	8	9	10	11	m

LUCI DELLA RIBALTA PROFESSIONAL LIGHTING PRODUCTS

TONO[®] F2000 plus

2000 - 2500W fresnel

codice: 10901000



Illuminatore piano-convesso da 2/2,5 KW per uso professionale in grandi ambienti. Dispone di sportello porta-lampada basculante, robusto anello di ancoraggio secondario, efficace sistema di bloccaggio forcella e doppio microinterruttore di sicurezza.

Fornito di serie completo di telaio porta-gelatina, rete di protezione e 1,5m cavo di alimentazione.

Su richiesta disponibile anche con porta-lampada GY16.



Distribuito da:
AMLUX s.r.l.
Via Belgio, 11/13
46042 Castel Goffredo (MN), Italy
www.amlux.it info@amlux.it