

Caratteristiche generali

Tipo di luce	fascio regolabile a bordi soffici
Utilizzo	teatri, club e scene di piccole dimensioni
Definizione gamma	economica
Angolo di proiezione	7° - 60°
Distanza d'utilizzo	2 - 10m

Caratteristiche elettriche

Alimentazione	230/240V AC monofase
Wattaggio max.	650W
Porta-lampada	GY9.5
Microinterruttore	no
Cavo di alimentazione	1.5m, cavo silicone nero 3 x 1.5mm ²
Conformità	EN60598-2-17, marchio CE

Caratteristiche meccaniche

Finitura esterna	vernice epossidica, nero, bianco o argento
Scocca	alluminio estruso + lamiera
Specchio	ø55mm, vetro
Lente	fresnel, ø120mm
Fissaggio e sospensione	forcilla in acciaio con foro centrale M12 + fori per montaggio piastra DIN. La forcilla ruota su 360° attorno alla scocca.
Maniglia	posteriore
Peso netto/lordo	4.1kg / 4,6 kg
Volume imballo	0.021m ³
Dimensioni gelatina	150 x 150mm
Guide anteriori per accessori	3
Rete di protezione	compresa
Telaio porta-gelatina	metallico, 150x150mm, compreso
Accesso alla lampada	dall'alto, pannello scorrevole
Accesso alla lente	frontale e via accesso alla lampada

Caratteristiche funzionali

Messa a fuoco	a slitta, con comando sul lato inferiore
Posizione di funzionamento	inclinazione ±90° sull'asse orizzontale
Sagomatura del fascio	con paraluce a 4 alette, accessorio
Posizionamento	bloccaggio forcilla a frizione diretta

Lampade compatibili

300W	M38 2950K 2000 hrs
500W	T18 3000K 360 hrs / T25 3000K 360 hrs / M40 2950K 2.000 hrs
650W	T26 3050K 600 hrs / T27 3050K 600 hrs

LDR consiglia Philips

Accessori

Telaio porta-gelatina extra	■20100103 □20100103B ■20100103C
Rete di protezione extra	■20100203 □20100203B ■20100203C
Paraluce a 4 alette	■20100303 □20100303B ■20100303C □■20100303D ■■20100303E
Gancio di sospensione	20100900 Gancio Alu-grip 20101100
Cavo di sicurezza	20101200
Colour scroller Xpress 13	20106013 con piastra 20600003

Dati fotometrici

Angolo minimo	T27									
Ø fascio	0.2	0.4	0.5	0.6	0.7	0.9	1.0	1.1	1.2m	
lux	16600	7378	4150	2656	1844	1355	1038	820	664	
Distanza	2	3	4	5	6	7	8	9	10m	

Angolo massimo

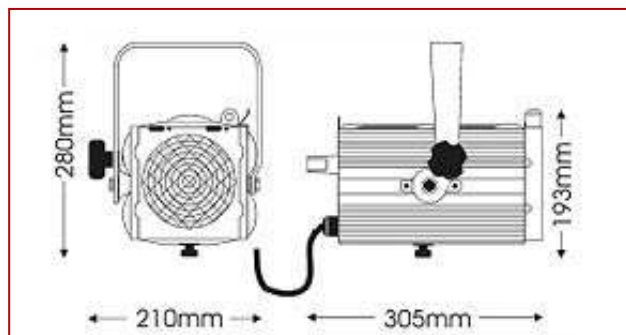
Ø fascio	2.3	3.5	4.6	5.8	6.9	8.1	9.2	10.4	11.5m
lux	3096	1376	774	495	344	253	194	153	124
Distanza	2	3	4	5	6	7	8	9	10m

LUCI DELLA RIBALTA PROFESSIONAL LIGHTING PRODUCTS

TEMPO® F650 plus

650W fresnel

codice: ■ 10601000 □ 10601001 ■ 10601002



Illuminatore fresnel da 500/650W di elevato livello qualitativo e tuttavia di gamma economica.

Produce un fascio di luce regolabile molto morbido e soffuso, che lo rende ideale per l'utilizzo in scene intime e di piccole dimensioni.

Fornito di serie completo di telaio porta-gelatina, rete di protezione e 1.5m cavo di alimentazione.



Distribuito da:
AMLUX s.r.l.
Via Belgio, 11/13
46042 Castel Goffredo (MN), Italy
www.amlux.it info@amlux.it