

MULTIPAR CDM-T 150W



COD. : **PP#00000301** MULTIPAR CDM-T 150W - NERO
COD. : **PP#00000801** MULTIPAR CDM-T 150W - GRIGIO
COD. : **PP#00000302** MULTIPAR CDM-T 150 W BALLAST ELETTRONICO - NERO
COD. : **PP#00000802** MULTIPAR CDM-T 150 W BALLAST ELETTRONICO - GRIGIO

Dati Tecnici:

- Alimentazione: 220/240v 50/60Hz
- Dimensioni: 28x24x41 cm
- Peso: 7 Kg (versione CDM-T 150W) e 4,7 Kg (versione CDM-T 150W ballast elettronico)
- Portalamпада: G12
- Lampada: CDM-T/ HCI-T 150W
- Fusibile: 2 A

Accessori:

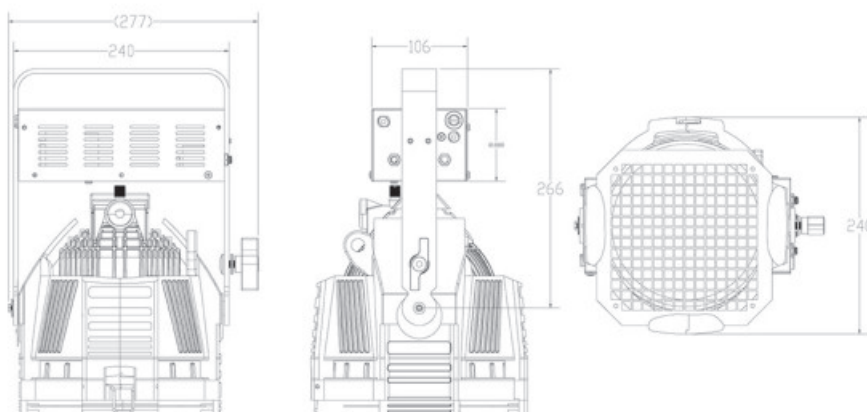
- **PU#452001** Paraluce 4 alette nero
- **PU#452002** Paraluce 4 alette grigio
- **PG#900301** Portagelatina nero
- **PG#900201** Portagelatina grigio

Lampade Consigliate:

- COD. : **LA#21100033201** CDM-T 150/830 PHILIPS 150W G12 3000°K 9000 ore
- COD. : **LA#21115032504** CDM-T 150/942 PHILIPS 150W G12 4200°K 9000 ore
- COD. : **LA#21100033503** CDM-SA/T 150/942 PHILIPS 150W G12 4200°K 6000 ore



Dimensioni



MULTIPAR CDM-T 150W



COD. : **PP#00000301** MULTIPAR CDM-T 150W - NERO
 COD. : **PP#00000801** MULTIPAR CDM-T 150W - GRIGIO
 COD. : **PP#00000302** MULTIPAR CDM-T 150 W BALLAST ELETTRONICO - NERO
 COD. : **PP#00000802** MULTIPAR CDM-T 150 W BALLAST ELETTRONICO - GRIGIO

Dati Fotometrici

